

**Reflektoren
für industrielle Sensorik**

Reichweitenübersicht für Topprodukte



Standard-Reflexions-Lichtschränke,
Maximalreichweiten

G 6

W 4 / W 4 S-3
W 9-3

W 11-2
W 12-3

W 14-2
W 18-3

W 23-2
W 27-3

MH 15

V 180-2

Inhaltsverzeichnis

Standard-Reflektoren	Seite 7
Feintripel-Reflektoren	Seite 21
Sonder-Reflektoren	Seite 27
Reflektoren für Distanzsensorik	Seite 37
Reflexionsfolien	Seite 43
Befestigungstechnik für Reflektoren	Seite 51

Laser-Reflexions-Lichtschränke,
Maximalreichweiten

WL 100L

WL 9L-2

WL 12L-2

VL 18L



Standard-Reflektoren

Feintripel-Reflektoren

Sonder-Reflektoren

Reflektoren für Distanzsensoren

Reflexionsfolien

Befestigungstechnik für Reflektoren

PL22-1/ PL22-2/ PL22-3	PL20A/ PL21A	PL30A/ PL31A	P50-1	PL40A	P250	C110A	PL80A	REFLEXIONSFOLIEN	
								REF-DG/REF-DG-K	REF-Plus
0,03 m ... 2,7 m		0,03 m ... 4 m		0,03 m ... 6 m		0,03 m ... 7,2 m		0,06 m ... 1,9 m	0,06 m ... 2,0 m
0 m ... 1,4 m/2,2 m		0 m ... 2,5 m/3,2 m		0 m ... 3 m/4 m		0 m ... 4 m/5 m		0,4 m ... 0,6 m	0,5 m ... 0,8 m
0 m ... 3 m/4 m		0 m ... 5,5 m/6,3 m		0 m ... 5 m/7 m		0 m ... 7 m/10 m		0,3 m ... 1 m/1,5 m	0,3 m ... 1,2 m/1,8 m
0 m ... 3 m 0,15 m ... 4,5 m *		0 m ... 3,5 m/3,8 m 0,15 m ... 6,5 m *		0 m ... 5 m/6 m 0,15 m ... 14 m *		0 m ... 6 m/7 m 0,15 m ... 17 m *		0,06 m ... 1,6 m/1,7 m	0,06 m ... 1,8 m/2,0 m
0,1 m ... 4 m/6 m 0,1 m ... 6 m/8 m *		0,1 m ... 4 m/7 m 0,1 m ... 7,5 m/10 m *		0,1 m ... 5 m/9 m 0,1 m ... 10 m/15 m *		0,1 m ... 5 m/15 m 0,1 m ... 12 m/19 m *		0,3 m ... 4 m/5 m	0,3 m ... 4,4 m/5,5 m
0,03 m ... 1,1 m		0,03 m ... 1,2 m		0,03 m ... 1,4 m/2,2 m		0,03 m ... 4 m/5 m		0,4 m ... 0,7 m	0,4 m ... 0,8 m
0,05 m ... 3 m		0,05 m ... 4,5 m		0,05 m ... 6 m		0,05 m ... 7 m		0,1 m ... 1,4 m	0,1 m ... 1,6 m

* PinPoint-Varianten

PL10F	PL20F	P250F	REFLEXIONSFOLIEN
			REF-AC1000/ REF-AC1000-56/P41F
0,1 m ... 6,5 m	0,1 m ... 8,5 m	0,1 m ... 12 m	0,1 m ... 11 m
0,1 m ... 5 m	0,1 m ... 6 m	0,15 m ... 7 m	0,2 m ... 8 m
0 m ... 6 m	0 m ... 7,5 m	0 m ... 12 m	0 m ... 8 m
0,1 m ... 25 m	0,1 m ... 15 m	0,1 m ... 30 m	0,1 m ... 15 m

Die Reichweitenangaben dienen der groben Orientierung. Die für eine konkrete Sensor-Reflektor-Kombination erreichbare Reichweite entnehmen Sie bitte dem jeweiligen Sensordatenblatt bzw. erhalten Sie auf Anfrage.

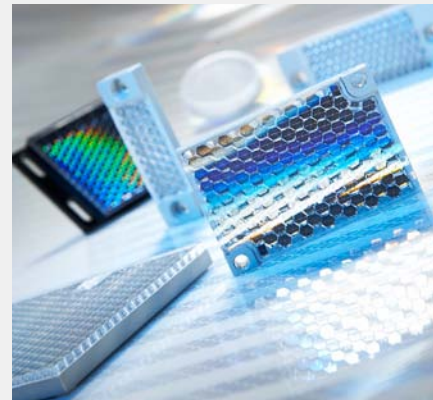
Wissenswertes über Reflektoren und Reflexionsfolien

- ▶ **Reflektoren sind das unerlässliche Gegenstück zu jeder Reflexions-Lichtschanke. Zusammen bilden sie eine feste Funktionseinheit. Nur wenn beide Komponenten optimal aufeinander abgestimmt sind, kann eine zuverlässige Objektdetektion gewährleistet werden – auch unter kritischen Applikationsbedingungen.**
- ▶ **Die Reichweite und Detektionsgüte einer Reflexions-Lichtschanke werden maßgeblich von der Qualität und der geometrischen Größe des verwendeten Reflektors beeinflusst.**
- ▶ **Je größer der Reflektor, desto größer die Funktionsreserve und desto größer die mögliche Sensorreichweite.**

Standard-Reflektoren vs. Reflexionsfolien

Die Standard-Reflektoren von SICK unterscheiden sich in Größe, Geometrie und Montagemöglichkeiten. Die große Auswahl an unterschiedlichen Bauformen gewährleistet stets die optimale Sensorfunktion und die passgenaue Reflektorintegration in die Anlage.

Reflexionsfolien (ab Seite 43) kommen typischerweise dann zum Einsatz, wenn die Verwendung eines Standard-Reflektors z. B. aus montagetechnischen oder Platzgründen nicht möglich ist oder wenn die Applikation eine große, ununterbrochene Reflexionsfläche erfordert. Dabei ist jedoch zu beachten, dass sich die Reichweite einer Reflexions-Lichtschanke bei Verwendung der Standard-Reflexionsfolien REF-DG bzw. REF-Plus gegenüber einem gleich großen Standard-Reflektor deutlich reduziert.



Reflektoren und Reflexionsfolien für Lasersensoren

Laser-Reflexions-Lichtschanken zeichnen sich vor allem durch ihre großen Reichweiten sowie durch ihre sehr kleinen Lichtflecke aus. Diese stellen jedoch besondere Anforderungen an den Reflektor. Denn: Sind die einzelnen Tripelelemente des Reflektors zu groß, kann es zu Fehlspiegelungen und damit zu Signalunterbrechungen kommen – insbesondere dann, wenn der Laserlichtfleck über den Reflektor wandert.

Aus diesem Grund bietet SICK speziell für die Laser-Reflexions-Lichtschanken Feintripel-Reflektoren (ab Seite 21) an, die eine besonders kleine Tripelstruktur aufweisen und somit ein stabiles Reflexionssignal gewährleisten. Im Bereich der Reflexionsfolien bietet die REF-AC1000 mit ihrer ununterbrochenen Mikroprismastruktur ein Optimum an Signalstabilität und Reichweite für Laser-Reflexions-Lichtschanken. Die Standard-Reflexionsfolien REF-Plus und REF-DG eignen sich aufgrund ihrer Wabenstruktur hingegen nicht für Laser-Lichtschanken.



Standard-Reflektoren

Feintripel-Reflektoren

Sonder-Reflektoren

Reflektoren für Distanzsensorik

Reflexionsfolien

Befestigungstechnik für Reflektoren

Säuren- und laugenbeständige Reflektoren

An die Sensorik für die Lebensmittel- und die pharmazeutische Industrie werden besondere Anforderungen gestellt: Sie muss den täglichen Reinigungszyklen mit besonders aggressiven chemischen Reinigungsmitteln sowie hohen Reinigungstemperaturen und -drücken dauerhaft widerstehen, ohne dass Sensor oder Reflektor beschädigt oder die Reflexionseigenschaften eingeschränkt werden. Diesen Anforderungen tragen die Edelstahlreflektoren sowie die CHEM-Reflektoren von SICK Rechnung. Details: Seite 28 bis 31.



Polarisation

Es gibt Reflexions-Lichtschranken mit und ohne Polarisationsfilter. Der Polarisationsfilter sorgt dafür, dass auch spiegelnde Objekte im Strahlengang sicher detektiert werden. Hierzu wird das ausgesendete Licht durch den Polarisationsfilter in einer bestimmten Weise „codiert“. Der Reflektor ändert diese Codierung des Sendelichts in definierter Weise und schickt es zur Lichtschranke zurück. Nur wenn der Empfänger der Reflexions-Lichtschranke dieses Licht mit der geänderten Codierung empfängt, wird dies von der Lichtschranke als „freier Lichtweg“ = „kein Objekt im Strahlengang“ interpretiert. Bei Reflexion des Sendelichts durch ein anderes spiegelndes Objekt im Strahlengang fehlt die geänderte Codierung, der Sensor registriert ein Objekt im Lichtweg. Alle SICK-Reflektoren haben diese Codierungen ändernde Eigenschaft. Ausnahmen gibt es lediglich bei einigen Reflexionsfolien. Darauf wird in den nachfolgenden Datenblättern der betreffenden Folie ausdrücklich hingewiesen.

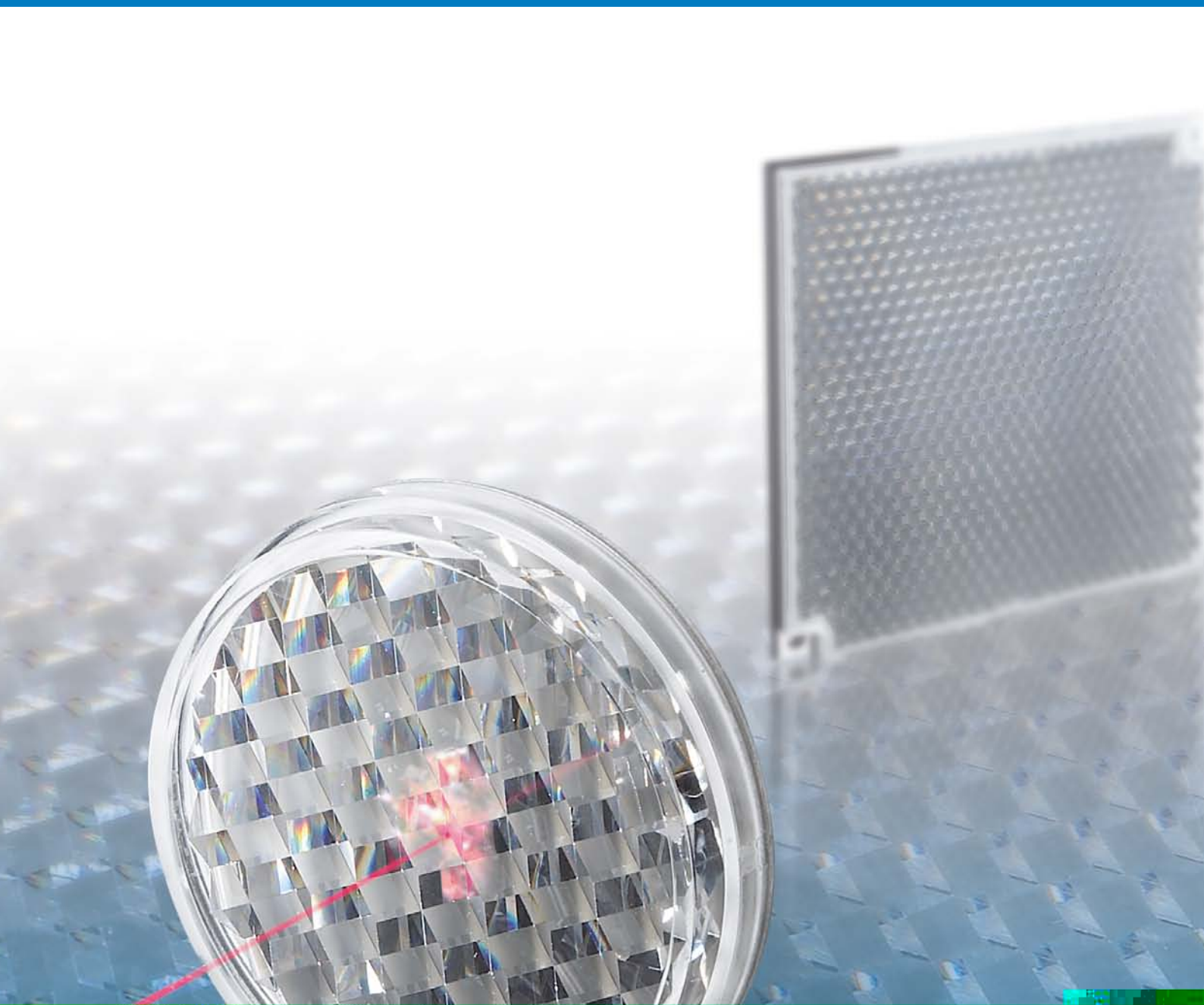
Der richtige Reflektor für praktisch jede Applikation

Die meisten Applikationen im industriellen Umfeld können mit den Standard-Kunststoffreflektoren oder mit Reflexionsfolien gelöst werden. Spezielle Anwendungen erfordern aber auch spezielle Sensoren und Reflektoren. Aus diesem Grund gibt es bei SICK eine große Anzahl von Sonderlösungen:

- chemisch resistente Reflektoren
- Edelstahlreflektoren
- beheizbare Reflektoren (geregelt und ungeregelt)
- Reflektoren für den Hochtemperatureinsatz
- Antifog-Reflektoren
- Eintripel-Glasreflektoren
- staubgeschützte und luftgespülte Reflektorlösungen
- große, vormontierte Reflektorplatten u. v. m.



Standard-Reflektoren (rund und eckig)



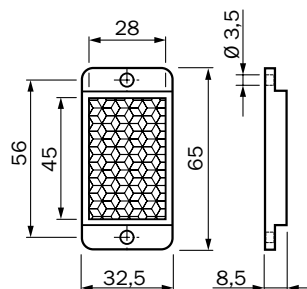
Die Standard-Reflektoren von SICK unterscheiden sich in Größe, Geometrie und Montagemöglichkeiten. Die große Auswahl an Reflektoren mit unterschiedlichen Bauformen gewährleistet stets die optimale Sensorfunktion und die passgenaue Reflektorintegration in die Anlage.

STANDARD-REFLEKTOREN



P32
Reflektor, rechteckig,
schraubbar

Maßzeichnung



Alle Maße in mm

Technische Daten

Reflexionsfläche	28 mm x 45 mm
Material	PMMA/ABS
Temperatur	-20 °C ... +65 °C

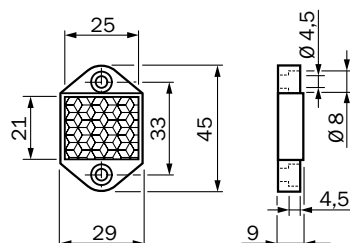
Bestellinformationen

Typ	Artikelnr.
P32	5314001



P40
Reflektor, rechteckig,
schraubbar

Maßzeichnung



Alle Maße in mm

Technische Daten

Reflexionsfläche	21 mm x 25 mm
Material	PMMA/ABS
Temperatur	-20 °C ... +65 °C

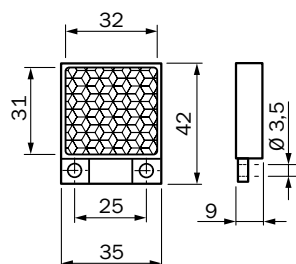
Bestellinformationen

Typ	Artikelnr.
P40	5313923



P42
Reflektor, rechteckig,
schraubbar

Maßzeichnung



Alle Maße in mm

Technische Daten

Reflexionsfläche	31 mm x 32 mm
Material	PMMA/ABS
Temperatur	-20 °C ... +65 °C

Bestellinformationen

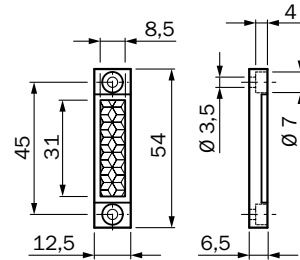
Typ	Artikelnr.
P42	5314825



P45A

Reflektor, rechteckig,
schraubbar

Maßzeichnung



Alle Maße in mm

Technische Daten

Reflexionsfläche	8,5 mm x 31 mm
Material	PMMA/ABS
Temperatur	-20 °C ... +65 °C

Bestellinformationen

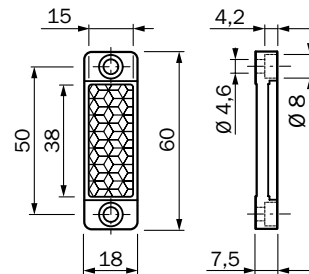
Typ	Artikelnr.
P45A	5320027



PL20A

Reflektor, rechteckig,
schraubbar

Maßzeichnung



Alle Maße in mm

Technische Daten

Reflexionsfläche	15 mm x 38 mm
Material	PMMA/ABS
Temperatur	-20 °C ... +65 °C

Bestellinformationen

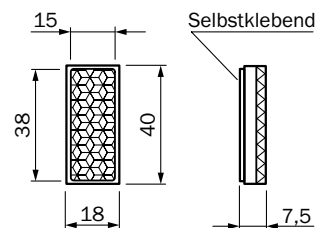
Typ	Artikelnr.
PL20A	1012719



PL21A

Reflektor, rechteckig,
selbstklebend

Maßzeichnung



Alle Maße in mm

Technische Daten

Reflexionsfläche	15 mm x 38 mm
Material	PMMA/ABS
Temperatur	-20 °C ... +65 °C

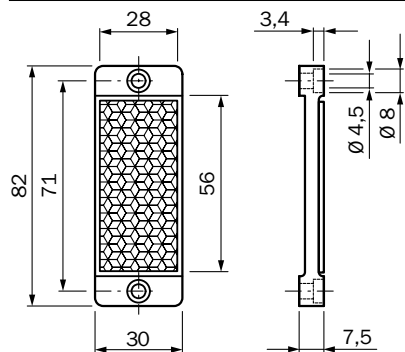
Bestellinformationen

Typ	Artikelnr.
PL21A	1015172



PL30A
Reflektor, rechteckig,
schraubbar

Maßzeichnung



Alle Maße in mm

Technische Daten

Reflexionsfläche	28 mm x 56 mm
Material	PMMA/ABS
Temperatur	-20 °C ... +65 °C

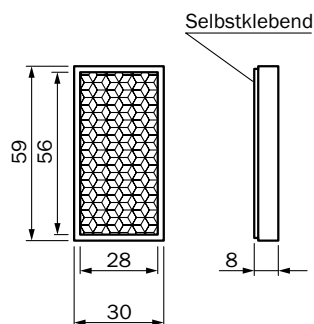
Bestellinformationen

Typ	Artikelnr.
PL30A	1002314



PL31A
Reflektor, rechteckig,
selbstklebend

Maßzeichnung



Alle Maße in mm

Technische Daten

Reflexionsfläche	28 mm x 56 mm
Material	PMMA/ABS
Temperatur	-20 °C ... +65 °C

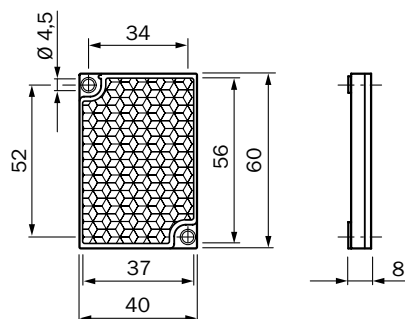
Bestellinformationen

Typ	Artikelnr.
PL31A	1002315



PL40A
Reflektor, rechteckig,
schraubbar

Maßzeichnung



Alle Maße in mm

Technische Daten

Reflexionsfläche	37 mm x 56 mm
Material	PMMA/ABS
Temperatur	-20 °C ... +65 °C

Bestellinformationen

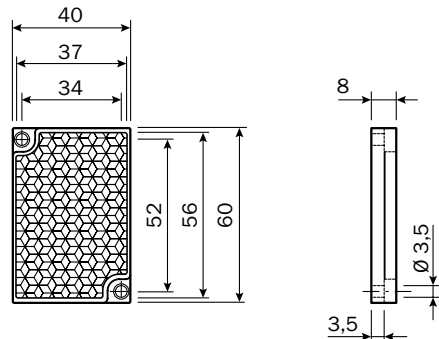
Typ	Artikelnr.
PL40A	1012720



PL40B

Reflektor, rechteckig,
schraubbar

Maßzeichnung



Alle Maße in mm

Technische Daten

Reflexionsfläche	37 mm x 56 mm
Material	PMMA/ABS
Temperatur	-20 °C ... +65 °C

Bestellinformationen

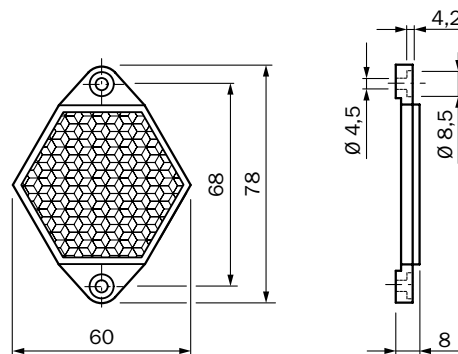
Typ	Artikelnr.
PL40B	5320134



PL50A

Reflektor, rechteckig,
schraubbar

Maßzeichnung



Alle Maße in mm

Technische Daten

Reflexionsfläche	SW* 48 mm
Material	PMMA/ABS
Temperatur	-20 °C ... +65 °C

Bestellinformationen

Typ	Artikelnr.
PL50A	1000132

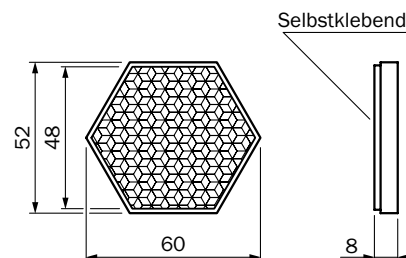
* SW = Schlüsselweite



PL51A

Reflektor, rechteckig,
selbstklebend

Maßzeichnung



Alle Maße in mm

Technische Daten

Reflexionsfläche	SW* 48 mm
Material	PMMA/ABS
Temperatur	-20 °C ... +65 °C

Bestellinformationen

Typ	Artikelnr.
PL51A	1001628

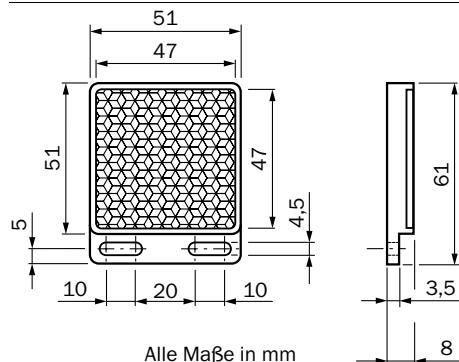
* SW = Schlüsselweite



P250

Reflektor, rechteckig, schraubbar

Maßzeichnung



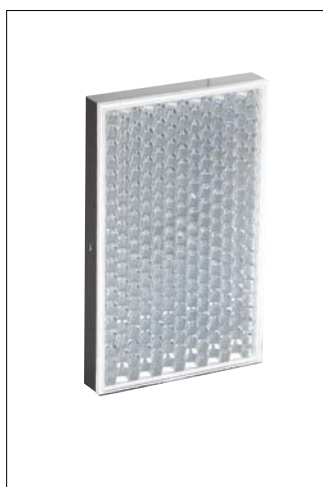
Alle Maße in mm

Technische Daten

Reflexionsfläche	47 mm x 47 mm
Material	PMMA/ABS
Temperatur	-20 °C ... +65 °C

Bestellinformationen

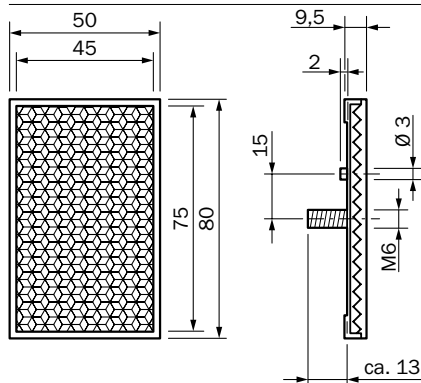
Typ	Artikelnr.
P250	5304812



PL72-2

Reflektor, rechteckig, mit Gewindebolzen M6 x 14 und Verdrehsicherung

Maßzeichnung



Alle Maße in mm

Technische Daten

Reflexionsfläche	45 mm x 75 mm
Material	PMMA/ABS
Temperatur	-20 °C ... +65 °C

Bestellinformationen

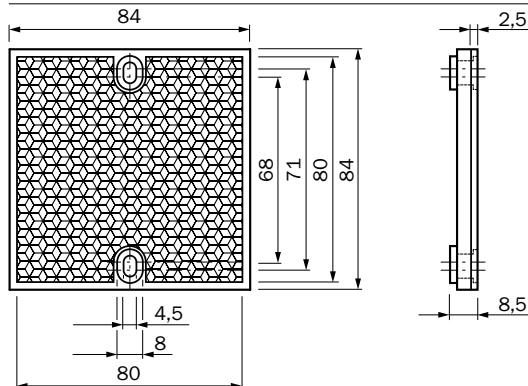
Typ	Artikelnr.
PL72-2	5322723



PL80A

Reflektor, rechteckig, schraubbar

Maßzeichnung



Alle Maße in mm

Technische Daten

Reflexionsfläche	80 mm x 80 mm
Material	PMMA/ABS
Temperatur	-20 °C ... +65 °C

Bestellinformationen

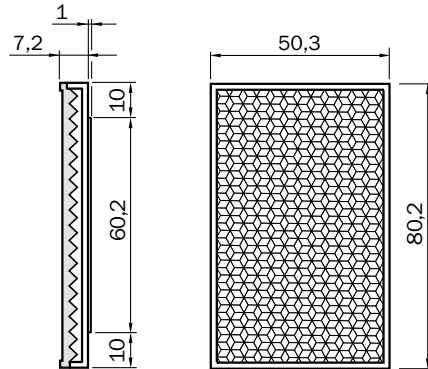
Typ	Artikelnr.
PL80A	1003865



PL81

Reflektor, rechteckig,
selbstklebend

Maßzeichnung



Technische Daten

Reflexionsfläche	45 mm x 75 mm
Material	PMMA/ABS
Temperatur	-20 °C ... +65 °C

Bestellinformationen

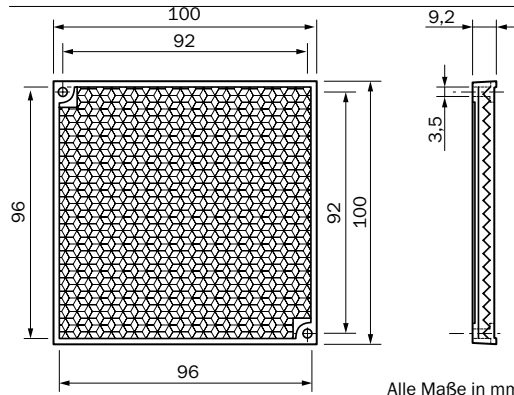
Typ	Artikelnr.
PL81	5322795



PL100

Reflektor, rechteckig,
schraubbar

Maßzeichnung



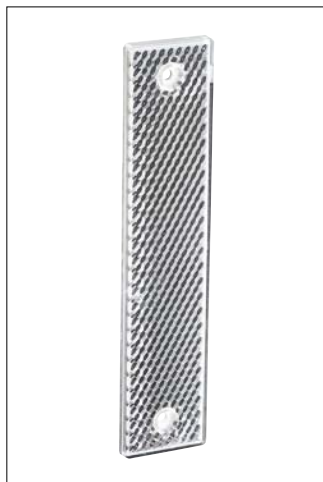
Alle Maße in mm

Technische Daten

Reflexionsfläche	96 mm x 96 mm
Material	PMMA/ABS
Temperatur	-20 °C ... +65 °C

Bestellinformationen

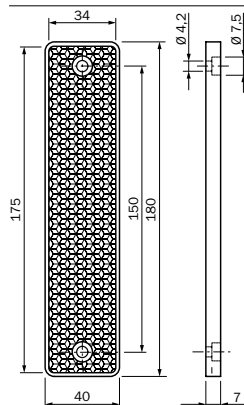
Typ	Artikelnr.
PL100	5321625



PL180E01

Reflektor, rechteckig,
schraubbar

Maßzeichnung



Alle Maße in mm

Technische Daten

Reflexionsfläche	34 mm x 175 mm
Material	PMMA/ABS
Temperatur	-20 °C ... +65 °C

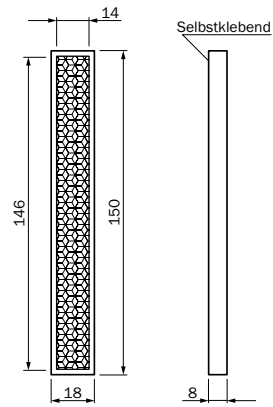
Bestellinformationen

Typ	Artikelnr.
PL180E01	1013289



PL150
Reflektor, rechteckig,
selbstklebend

Maßzeichnung



Alle Maße in mm

Technische Daten

Reflexionsfläche	14 mm x 146 mm
Material	PMMA/ABS
Temperatur	-20 °C ... +65 °C

Bestellinformationen

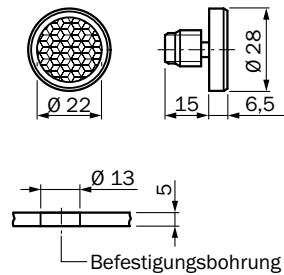
Typ	Artikelnr.
PL150	5315548



PL22-1

Reflektor, rund,
steckbar

Maßzeichnung



Alle Maße in mm

Technische Daten

Reflexionsfläche	Ø 22 mm
Material	PMMA/ABS
Temperatur	-20 °C ... +65 °C

Bestellinformationen

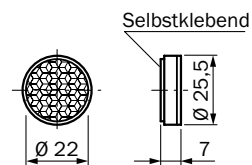
Typ	Artikelnr.
PL22-1	1003546



PL22-2

Reflektor, rund,
selbstklebend

Maßzeichnung



Alle Maße in mm

Technische Daten

Reflexionsfläche	Ø 22 mm
Material	PMMA/ABS
Temperatur	-20 °C ... +65 °C

Bestellinformationen

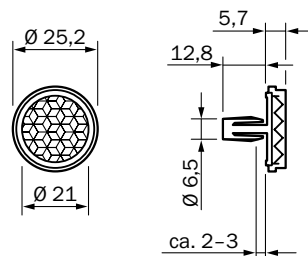
Typ	Artikelnr.
PL22-2	1003621



PL22-3

Reflektor, rund,
steckbar für Bleche

Maßzeichnung



Alle Maße in mm

Technische Daten

Reflexionsfläche	Ø 21 mm
Material	PMMA/ABS
Temperatur	-20 °C ... +65 °C

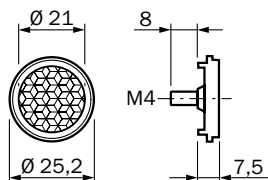
Bestellinformationen

Typ	Artikelnr.
PL22-3	1004488



P25
Reflektor, rund,
Gewindebolzen M4 x 8

Maßzeichnung



Alle Maße in mm

Technische Daten

Reflexionsfläche	Ø 21 mm
Material	PMMA/ABS
Temperatur	-20 °C ... +65 °C

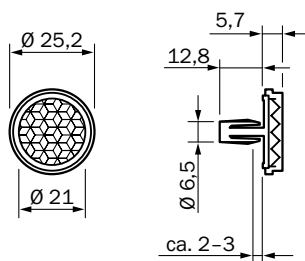
Bestellinformationen

Typ	Artikelnr.
P25	5315172



P25-2
Reflektor, rund,
steckbar

Maßzeichnung



Alle Maße in mm

Technische Daten

Reflexionsfläche	Ø 21 mm
Material	PMMA/ABS
Temperatur	-20 °C ... +65 °C

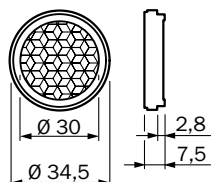
Bestellinformationen

Typ	Artikelnr.
P25-2	5318969



P34
Reflektor, rund,
plan

Maßzeichnung



Alle Maße in mm

Technische Daten

Reflexionsfläche	Ø 30 mm
Material	PMMA/ABS
Temperatur	-20 °C ... +65 °C

Bestellinformationen

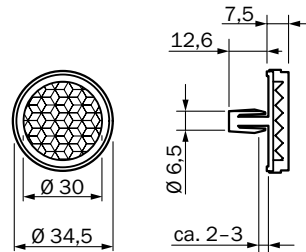
Typ	Artikelnr.
P34	5313922



PL34-1

Reflektor, rund,
steckbar

Maßzeichnung



Alle Maße in mm

Technische Daten

Reflexionsfläche	$\varnothing 30$ mm
Material	PMMA/ABS
Temperatur	-20 °C ... +65 °C

Bestellinformationen

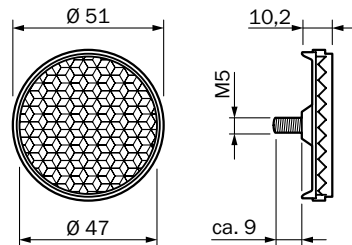
Typ	Artikelnr.
PL34-1	5322257



P50-1

Reflektor, rund,
Gewindebolzen M5 x 9

Maßzeichnung



Alle Maße in mm

Technische Daten

Reflexionsfläche	$\varnothing 47$ mm
Material	PMMA/ABS
Temperatur	-20 °C ... +65 °C

Bestellinformationen

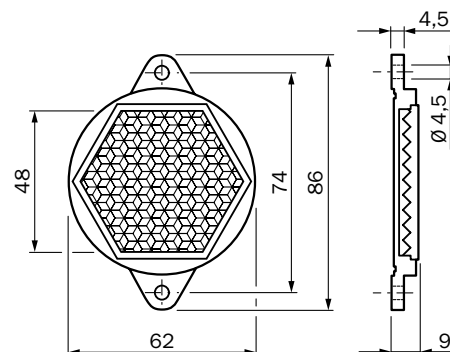
Typ	Artikelnr.
P50-1	5322673



P55

Reflektor, rund,
schraubbar

Maßzeichnung



Alle Maße in mm

Technische Daten

Reflexionsfläche	SW* 48 mm
Material	PMMA/ABS
Temperatur	-20 °C ... +65 °C

Bestellinformationen

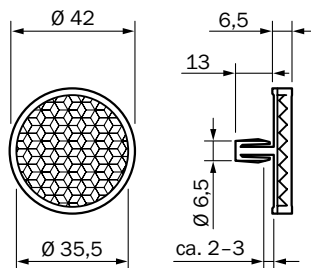
Typ	Artikelnr.
P55	5318680

* SW = Schlüsselweite



C42-1
Reflektor, rund,
steckbar

Maßzeichnung



Alle Maße in mm

Technische Daten

Reflexionsfläche	Ø 35,5 mm
Material	PMMA/ABS
Temperatur	-20 °C ... +65 °C

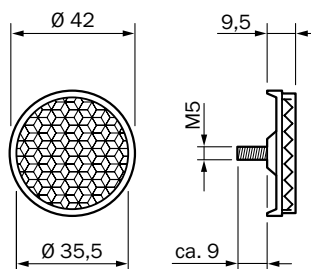
Bestellinformationen

Typ	Artikelnr.
C42-1	5313506



C42-2
Reflektor, rund,
Gewindebolzen M5 x 9

Maßzeichnung



Alle Maße in mm

Technische Daten

Reflexionsfläche	Ø 35,5 mm
Material	PMMA/ABS
Temperatur	-20 °C ... +65 °C

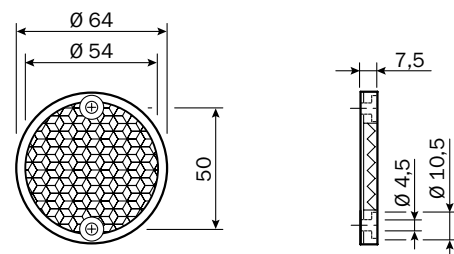
Bestellinformationen

Typ	Artikelnr.
C42-2	5324281



C64A
Reflektor, rund,
schraubbar

Maßzeichnung



Alle Maße in mm

Technische Daten

Durchmesser	54 mm
Material	PMMA/ABS
Temperatur	-20 °C ... +65 °C

Bestellinformationen

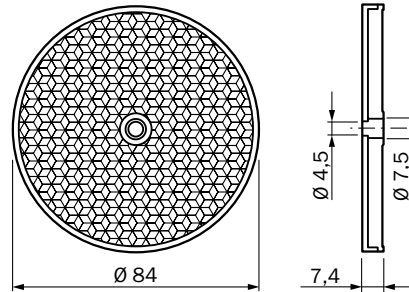
Typ	Artikelnr.
C64A	5325185



C110A

Reflektor, rund,
schraubbar

Maßzeichnung



Alle Maße in mm

Technische Daten

Reflexionsfläche	Ø 80 mm
Material	PMMA/ABS
Temperatur	-20 °C ... +65 °C

Bestellinformationen

Typ	Artikelnr.
C110A	5304549

Standard-Reflektoren

Feintripel-Reflektoren

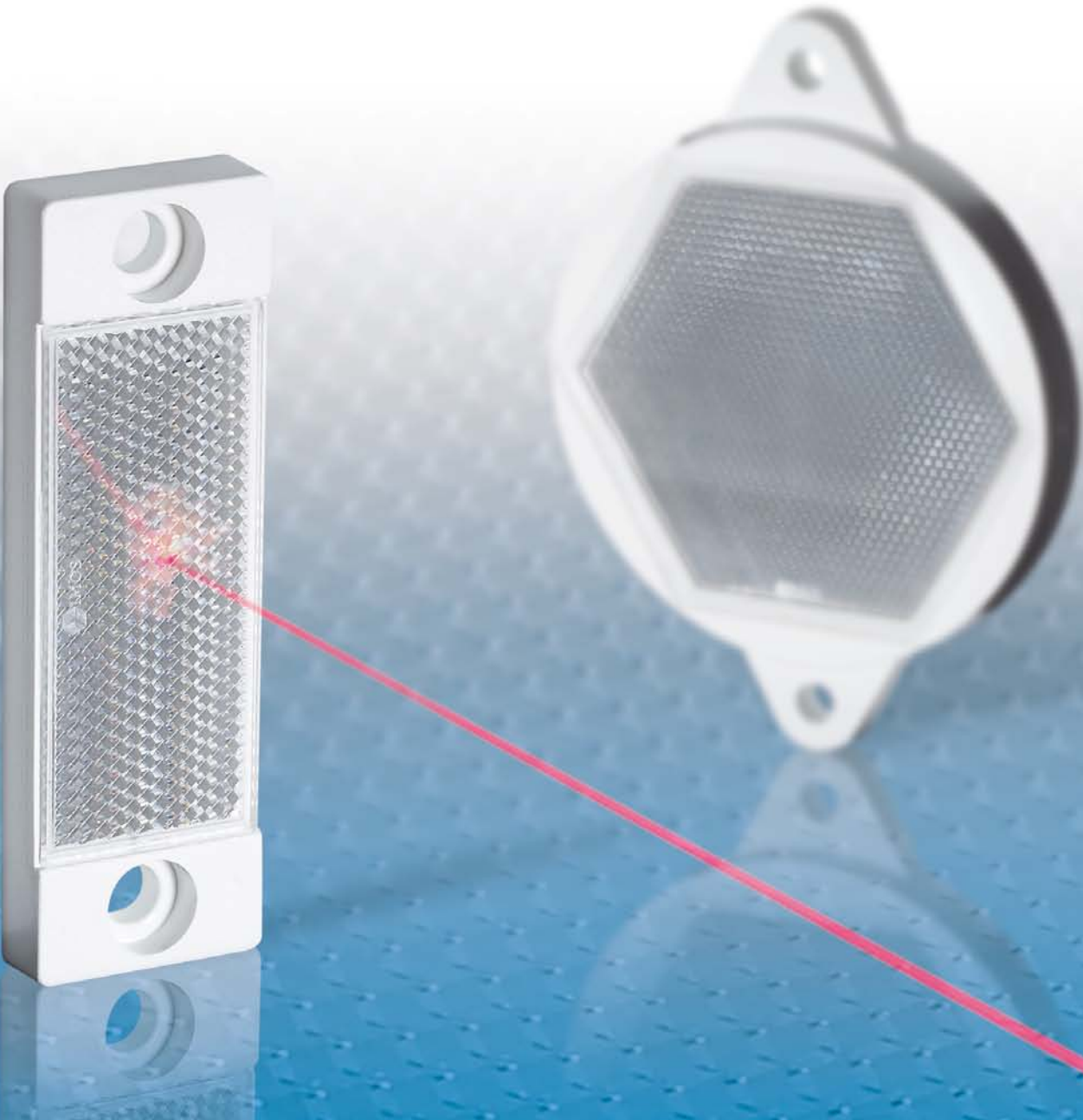
Sonder-Reflektoren

Reflektoren für
Distanzsensoren

Reflexionsfolien

Befestigungstechnik
für Reflektoren

Feintripel-Reflektoren



Die Feintripel-Reflektoren sind speziell für den Einsatz mit Laser-Reflexions-Lichtschranken entwickelt. Durch die besonders kleine Reflex-Tripel-Struktur wird erreicht, dass stets mehrere Tripel gleichzeitig von dem kleinen Laserlichtfleck überstrahlt werden. Ein stabiles Reflexionssignal für den Sensor ist damit gewährleistet, auch dann, wenn der Lichtfleck über den Reflektor wandert. Feintripel-Reflektoren eignen sich aufgrund ihrer homogenen Lichtreflexion auch besonders für den Einsatz mit Lichtschranken zur Erkennung transparenter Materialien.

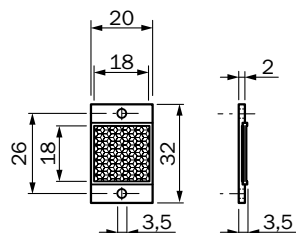
FEINTRIPEL-REFLEKTOREN



PL10F

Reflektor, Feintripel, schraubbar, geeignet für Lasersensoren

Maßzeichnung



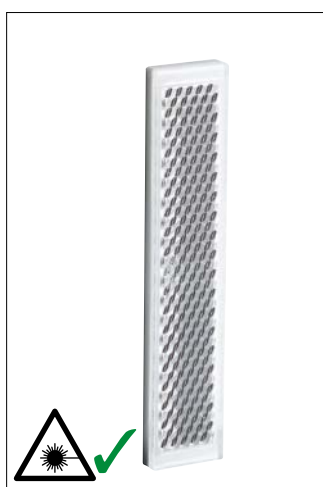
Alle Maße in mm

Technische Daten

Reflexionsfläche	18 mm x 18 mm
Material	PMMA/ABS
Temperatur	-20 °C ... +65 °C

Bestellinformationen

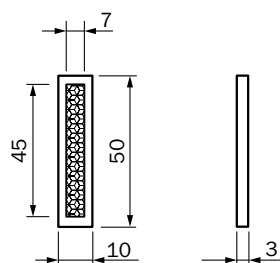
Typ	Artikelnr.
PL10F	5311210



PL15F

Reflektor, Feintripel, plan, geeignet für Lasersensoren

Maßzeichnung



Alle Maße in mm

Technische Daten

Reflexionsfläche	7 mm x 45 mm
Material	PMMA/ABS
Temperatur	-20 °C ... +65 °C

Bestellinformationen

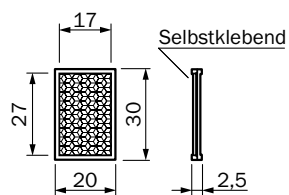
Typ	Artikelnr.
PL15F	5313849



PL18F

Reflektor, Feintripel, selbstklebend, geeignet für Lasersensoren

Maßzeichnung



Alle Maße in mm

Technische Daten

Reflexionsfläche	17 mm x 27 mm
Material	PMMA/ABS
Temperatur	-20 °C ... +65 °C

Bestellinformationen

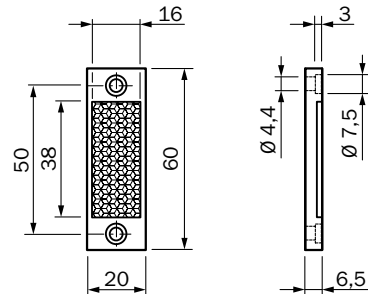
Typ	Artikelnr.
PL18F	5319994



PL20F

Reflektor, Feintripel,
schraubbar, geeignet für Lasersensoren

Maßzeichnung



Alle Maße in mm

Technische Daten

Reflexionsfläche	16 mm x 38 mm
Material	PMMA/ABS
Temperatur	-20 °C ... +65 °C

Bestellinformationen

Typ	Artikelnr.
PL20F	5308844

Standard-Reflektoren

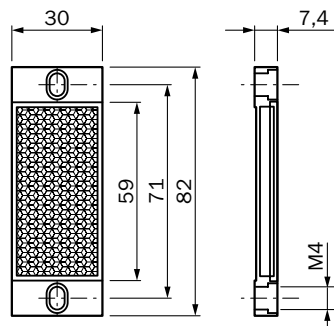
Feintripel-Reflektoren



PL30F

Reflektor, Feintripel,
schraubbar, geeignet für Lasersensoren

Maßzeichnung



Alle Maße in mm

Technische Daten

Reflexionsfläche	28 mm x 56 mm
Material	PMMA/ABS
Temperatur	-20 °C ... +65 °C

Bestellinformationen

Typ	Artikelnr.
PL30F	5326523

Sonder-Reflektoren

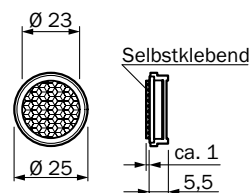
Reflektoren für
Distanzsensoren



P25F-1

Reflektor, Feintripel,
selbstklebend, geeignet für Lasersensoren

Maßzeichnung



Alle Maße in mm

Technische Daten

Reflexionsfläche	$\varnothing 23$ mm
Material	PMMA/ABS
Temperatur	-20 °C ... +65 °C

Bestellinformationen

Typ	Artikelnr.
P25F-1	5319385

Reflexionsfolien

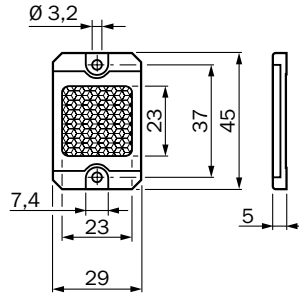
Befestigungstechnik
für Reflektoren



P41F

Reflektor mit Mikroprisma-Reflexionsfolie REF-AC1000, geeignet für Lasersensoren, Ausrichtungshinweis: siehe Seite 47

Maßzeichnung



Alle Maße in mm

Technische Daten

Reflexionsfläche	23 mm x 23 mm
Material	PMMA/ABS
Temperatur	-20 °C ... +60 °C

Bestellinformationen

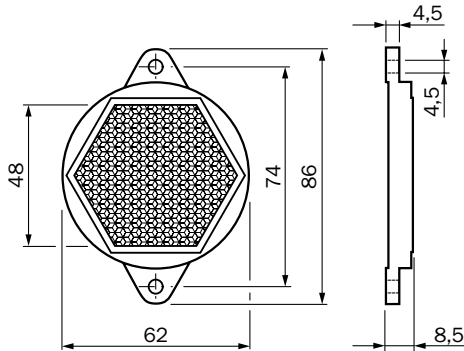
Typ	Artikelnr.
P41F	5315128



P55F

Reflektor, Feintripel, schraubbar, geeignet für Lasersensoren

Maßzeichnung



Alle Maße in mm

Technische Daten

Reflexionsfläche	SW* 48 mm
Material	PMMA/ABS
Temperatur	-20 °C ... +65 °C

Bestellinformationen

Typ	Artikelnr.
P55F	5313924

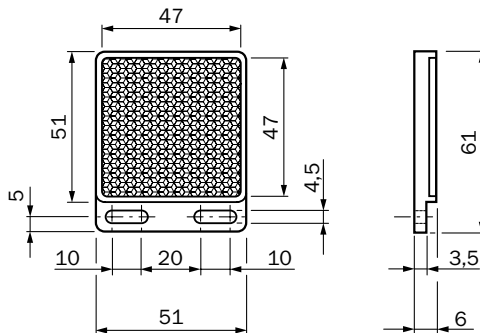
* SW = Schlüsselweite



P250F

Reflektor, Feintripel, schraubbar, geeignet für Lasersensoren

Maßzeichnung



Alle Maße in mm

Technische Daten

Reflexionsfläche	47 mm x 47 mm
Material	PMMA/ABS
Temperatur	-20 °C ... +65 °C

Bestellinformationen

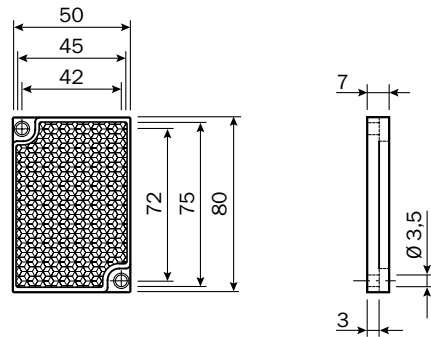
Typ	Artikelnr.
P250F	5308843



PL81-1F

Reflektor, Feintripel,
schraubbar, geeignet für Lasersensoren

Maßzeichnung



Alle Maße in mm

Technische Daten

Reflexionsfläche	45 mm x 75 mm
Material	PMMA/ABS
Temperatur	-20 °C ... +65 °C

Bestellinformationen

Typ	Artikelnr.
PL81-1F	5325060

Standard-Reflektoren

Feintripel-Reflektoren

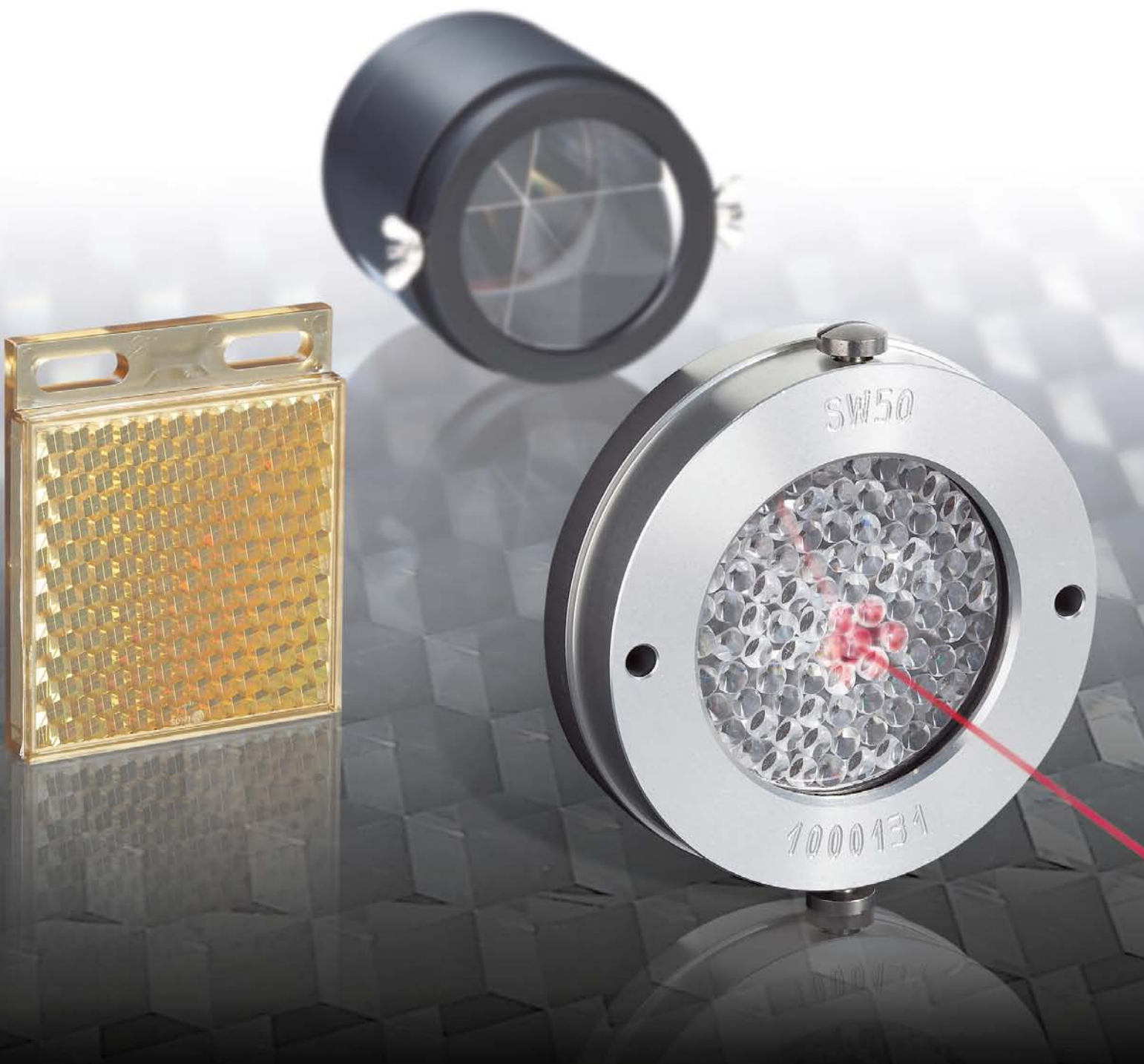
Sonder-Reflektoren

Reflektoren für
Distanzsensoren

Reflexionsfolien

Befestigungstechnik
für Reflektoren

Sonder-Reflektoren



Besondere Applikationsbedingungen erfordern speziell angepasste Sensorik – und natürlich auch die passenden Reflektoren. Daher bietet SICK eine große Auswahl an Sonder-Reflektoren, die den unterschiedlichsten Anforderungen Rechnung tragen. Die Palette reicht von Edelstahlreflektoren über chemisch resistente Reflektoren und Hochtemperaturreflektoren bis zu Staubschutzlösungen – und einiges mehr.

SICK

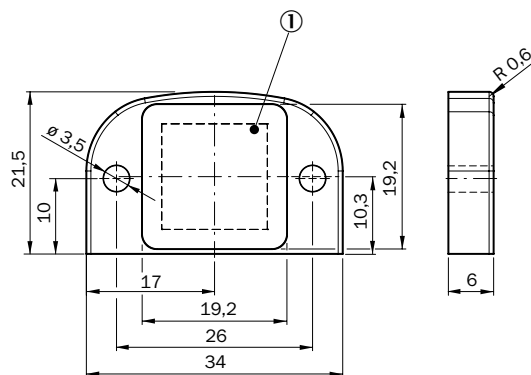
SONDER-REFLEKTOREN



PLV14-A

Edelstahlreflektor, Wash-down-Design, chemisch beständig, schraubbar, geeignet für Lasersensoren, Ausrichtungshinweis: siehe Seite 47

Maßzeichnung



Technische Daten

Reflexionsfläche	14 mm x 14 mm
Material	Edelstahl
Temperatur	-20 °C ... +60 °C
Schutzart	IP 67, IP 69K

Bestellinformationen

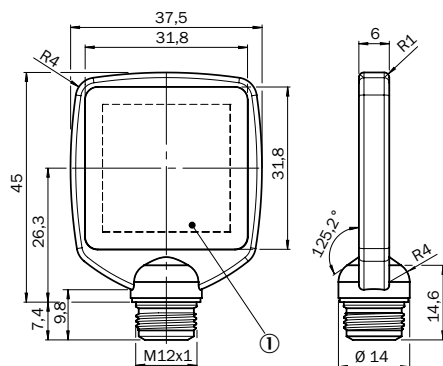
Typ	Artikelnr.
PLV14-A	2063405



PLH25-M12

Edelstahlreflektor, Hygienesdesign, chemisch beständig, M12-Adaptergewinde, geeignet für Lasersensoren, Ausrichtungshinweis: siehe Seite 47

Maßzeichnung



Technische Daten

Reflexionsfläche	25 mm x 25 mm
Material	Edelstahl
Temperatur	-20 °C ... +60 °C
Schutzart	IP 67, IP 69K

Bestellinformationen

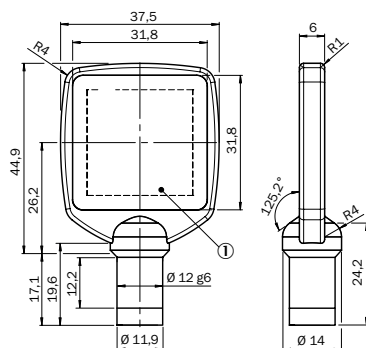
Typ	Artikelnr.
PLH25-M12	2063403



PLH25-D12

Edelstahlreflektor, Hygienesdesign, chemisch beständig, D12-Adapterschaft, geeignet für Lasersensoren, Ausrichtungshinweis: siehe Seite 47

Maßzeichnung



Technische Daten

Reflexionsfläche	25 mm x 25 mm
Material	Edelstahl
Temperatur	-20 °C ... +60 °C
Schutzart	IP 67, IP 69K

Bestellinformationen

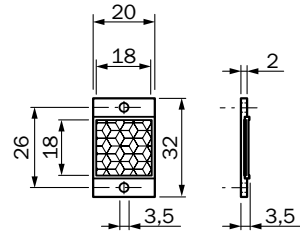
Typ	Artikelnr.
PLH25-D12	2063404



PL10F-CHEM

Reflektor, Feintripel, chemisch beständig (siehe hierzu Seite 31), schraubbar, geeignet für Lasersensoren

Maßzeichnung



Alle Maße in mm

Technische Daten

Reflexionsfläche	18 mm x 18 mm
Material	Kunststoff
Temperatur	-20 °C ... +140 °C
Schutzart	IP 67, IP 69K

Bestellinformationen

Typ	Artikelnr.
PL10F-CHEM	5321636

Standard-Reflektoren

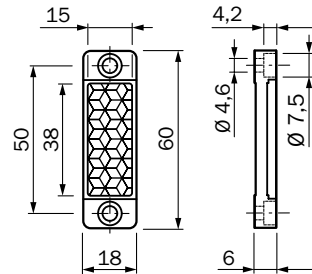
Feintripel-Reflektoren



PL20CHEM

Reflektor, chemisch beständig (siehe hierzu Seite 31), schraubbar

Maßzeichnung



Alle Maße in mm

Technische Daten

Reflexionsfläche	15 mm x 38 mm
Material	Kunststoff
Temperatur	-20 °C ... +140 °C
Schutzart	IP 67, IP 69K

Bestellinformationen

Typ	Artikelnr.
PL20CHEM	5321089

Sonder-Reflektoren

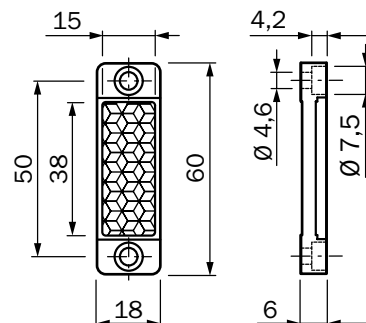
Reflektoren für Distanzsensoren



PL20F-CHEM

Reflektor, Feintripel, chemisch beständig (siehe hierzu Seite 31), schraubbar, geeignet für Lasersensoren

Maßzeichnung



Alle Maße in mm

Technische Daten

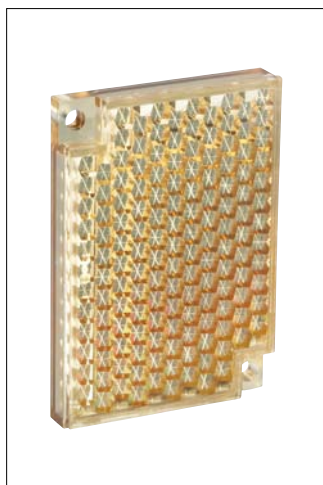
Reflexionsfläche	16 mm x 38 mm
Material	Kunststoff
Temperatur	-20 °C ... +140 °C
Schutzart	IP 67, IP 69K

Bestellinformationen

Typ	Artikelnr.
PL20F-CHEM	5326089

Reflexionsfolien

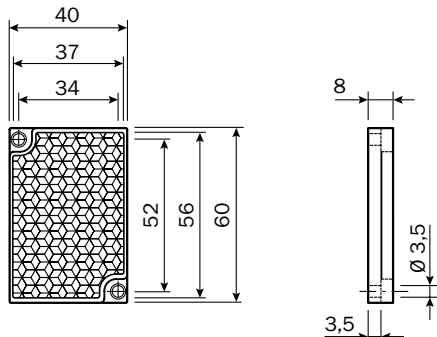
Befestigungstechnik für Reflektoren



PL40B-CHEM

Reflektor, chemisch beständig (siehe hierzu Seite 31), schraubbar

Maßzeichnung



Alle Maße in mm

Technische Daten

Reflexionsfläche	37 mm x 56 mm
Material	Kunststoff
Temperatur	-20 °C ... +140 °C
Schutzart	IP 67, IP 69K

Bestellinformationen

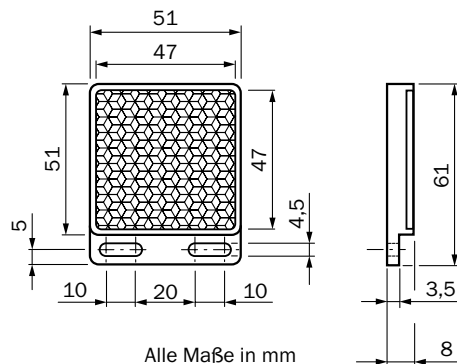
Typ	Artikelnr.
PL40B-CHEM	5326088



P250CHEM

Reflektor, chemisch beständig (siehe hierzu Seite 31), schraubbar

Maßzeichnung



Alle Maße in mm

Technische Daten

Reflexionsfläche	47 mm x 47 mm
Material	Kunststoff
Temperatur	-20 °C ... +140 °C
Schutzart	IP 67, IP 69K

Bestellinformationen

Typ	Artikelnr.
P250CHEM	5321097

PxxxCHEM – Beurteilung der chemischen Beanspruchung durch den TÜV Rheinland

Geprüfte Flüssigkeit	Stoffgruppe/ Bestandteile	Beurteilung nach (Beschaffenheit, Farbe)		
		1 Tag	7 Tagen	14 Tagen
Acetaldehyd	Aldehyde	0	0	0
Aceton	Ketone	1 (Aufweichen der Oberfläche)	1 (Aufweichen der Oberfläche)	1 (Aufweichen der Oberfläche)
Ameisensäure	Organische Säuren	0	0	0
Benzol	Aromat. KW	0	0	1 (Trübung)
1,3 Butandiol	Polyalkohole	0	0	0
Butylamin	Amine	0	0	0
Chlorbenzol	Chlor., aromat. KW	0	0	0
Chloroform	CKW	0	0	0
Chlor-sulfonsäure	Säurechloride	0	0	0
Dieselmotorenöl	Kraftstoffe	0	0	0
Diethylether	Ether	0	0	0
Dimethylformamid	Amide	0	0	0
Dimethylsulfat	Ester	0	0	0
Eisessig	Organische Säuren	0	0	1 (geringe Risse)
Essigsäure 10 %	Organische Säuren	0	0	0
Ethanol	Alkohole	0	0	1 (geringe Farbveränderung)
Ethylenglycol	Polyalkohole	0	0	0
Formaldehyd 37 %	Aldehyde	0	0	0
Heizöl EL	Kraftstoffe	0	0	0
Isopropanol	Alkohole	0	0	0
Kerosin	Kraftstoffe	0	0	0
m-Kresol	Phenole	0	0	0
Methanol	Alkohole	0	0	1 (Trübung)
n-Heptan	KW	0	0	0
Natronlauge 10 %	Laugen	0	0	0
Salzsäure 20 %	Anorganische Säuren	0	0	0
Schwefelsäure 98 %	Anorganische Säuren	0	0	0
1, 1, 2, 2 Tetrachlorethan	Chlorierte KW	0	0	0
Tetrachlor-kohlenstoff	Chlorierte KW	0	0	0
Toluol	Aromat. KW	0	0	0
Wasserstoffperoxid (H ₂ O ₂), 10%ig		0	0	0
Reinigungsmittel Medizin ^a		0	0	0
Reinigungsmittel Lebensmittel ^b		0	0	0

0 = keine Veränderung
 1 = geringe Veränderung (Beschreibung notwendig)
 2 = starke Veränderung (Beschreibung notwendig)
 a = Lysoformin® 3000 (Inhaltsstoffe: Glyoxal, Glutaral, Didecylmethylammoniumchlorid)
 b = Bio Tec Spüli (Inhaltsstoffe: Alkylbenzolsulfonat, Alkylethersulfat)

Die Messwerte wurden aus dem Prüfzeugnis des TÜV Rheinland (Prüf.-Nr. 620/434628) entnommen.

PxxxCHEM – Beständigkeit gegenüber ECOLAB-Reinigungsmittel

Durchführung:

- Einlegen der CHEM-Reflektoren in verschiedene Reinigungslösungen und Reinigungskonzentrate
- Temperatur: +60 °C oder +80 °C
- Dauer: 2 Wochen
- Nach 2 Wochen werden die Reflektoren mit VE-Wasser abgespült und optisch sowie gravimetrisch beurteilt

Produkt/Konzentration	T [°C]	Eignung
P3-cosa CIP 72	60	+
P3-cosa CIP 77	80	+
P3-cosa CIP 90	80	+
P3-cosa CIP 92	80	+
P3-cosa CIP 95	80	+
P3-cosa PUR 80	80	+
P3-cosa PUR 83	80	+
P3-cosa PUR 84	80	+
P3-cosa PUR 85	80	+
P3-cosa PUR 88	80	+
P3-cosa FOAM 40	80	+
P3-cosa DES	80	+
P3-cosa FLUX 22	80	+
P3-cosa FLUX 33	80	+
P3-cosa FLUX 44	80	+
P3-cosa FLUX 55*	80	0

+ = geeignet
 0 = bedingt geeignet
 - = nicht geeignet
 * = enthält Salpetersäure

PxxxCHEM – Remission

Ausgehend von Standard-Reflektoren gleicher Bauform weisen die PxxxCHEM-Reflektoren eine Remission von 50 ... 70 % auf.

Beispiel:

P250 = 100 %,
 P250CHEM = 50 ... 70 %,

abhängig von der eingesetzten Lichtschranke.

Hinweis:

Die Informationen auf dieser Seite sind gültig für die CHEM-Reflektoren auf Seite 29 und 30.

Standard-Reflektoren

Feintripel-Reflektoren

Sonder-Reflektoren

Reflektoren für Distanzensorik

Reflexionsfolien

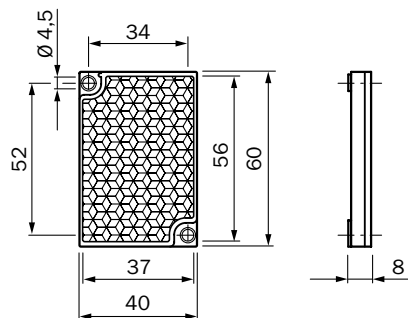
Befestigungstechnik für Reflektoren



PL40A Antifog

Reflektor, Antifog, zur Vermeidung von Feuchtigkeitsbeschlag auf der Reflexionsfläche, schraubbar

Maßzeichnung



Alle Maße in mm

Technische Daten

Reflexionsfläche	37 mm x 56 mm
Material	PMMA/ABS
Temperatur	-20 °C ... +65 °C

Bestellinformationen

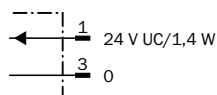
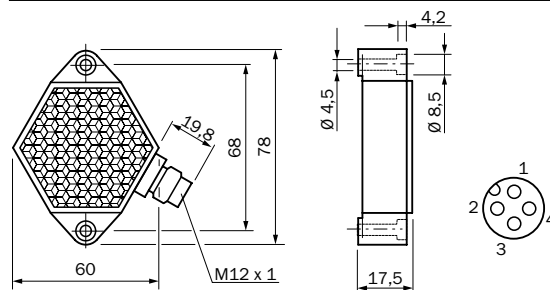
Typ	Artikelnr.
PL40A Antifog	5322011



PL50HS/HK

Reflektor, beheizt, schraubbar

Maßzeichnung



Alle Maße in mm

Technische Daten

Reflexionsfläche	SW* 48 mm
Material	PMMA/ABS
Temperatur	-20 °C ... +65 °C

Bestellinformationen

Typ	Artikelnr.
PL50HS ¹⁾	1009871
PL50HK ²⁾	1011545

* SW = Schlüsselweite

¹⁾ Geregelt beheizt, Heizung ein:
T < 15 °C

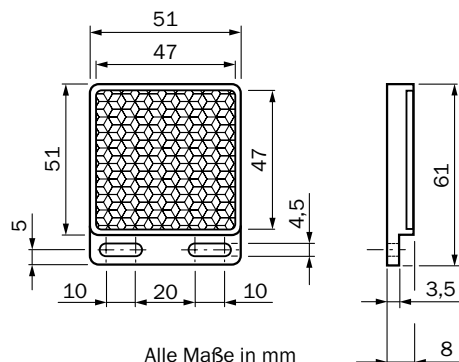
²⁾ Dauerhaft beheizt.



P250H

Hochtemperaturreflektor, schraubbar

Maßzeichnung



Alle Maße in mm

Technische Daten

Reflexionsfläche	47 mm x 47 mm
Material	HOT Thermoplast
Temperatur	-20 °C ... +110 °C

Bestellinformationen

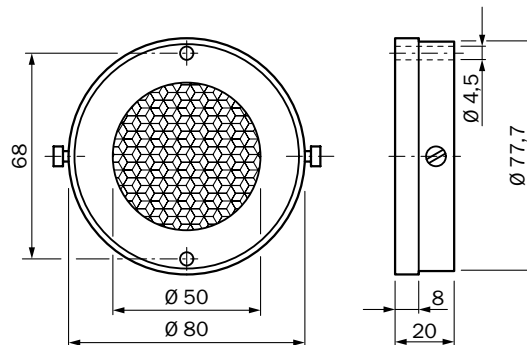
Typ	Artikelnr.
P250H	5315124



SW50

Hochtemperaturreflector,
Glas, schraubbar

Maßzeichnung



Alle Maße in mm

Technische Daten

Reflexionsfläche	Ø 50 mm
Material	Aluminium (eloxiert)/ Borosilikatglas
Temperatur	Max. +300 °C

Bestellinformationen

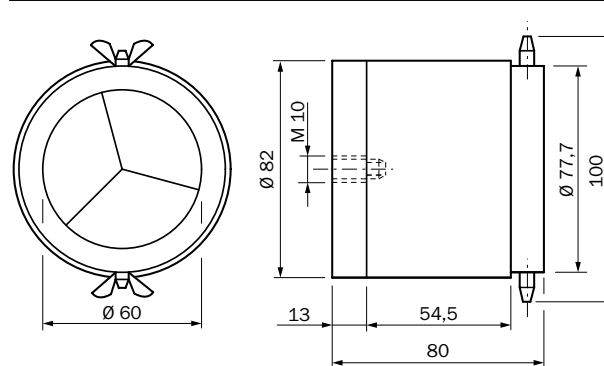
Typ	Artikelnr.
SW50	1000131



OP61-00

Eintripel-Glasreflektor für Hochtemperaturanwendungen,
schraubbar

Maßzeichnung



Alle Maße in mm

Technische Daten

Reflexionsfläche	Ø 60 mm
Material	Aluminium (eloxiert)/Glas
Temperatur	Max. +300 °C

Bestellinformationen

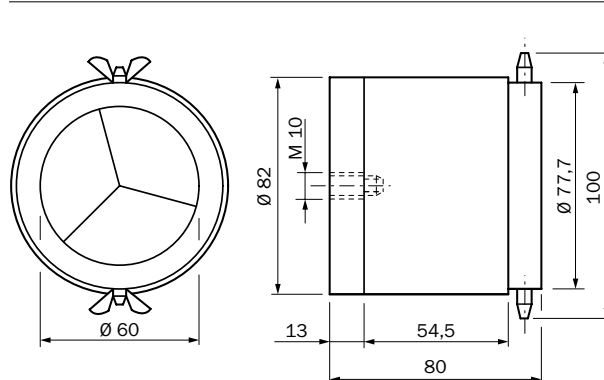
Typ	Artikelnr.
OP61-00	1002627



OP60-xx

Eintripel-Glasreflektor für größte Reichweiten,
schraubbar

Maßzeichnung



Alle Maße in mm

Technische Daten

Reflexionsfläche	Ø 60 mm
Material	Aluminium (eloxiert)/Glas
Temperatur	-20 °C ... +65 °C

Bestellinformationen

Typ	Artikelnr.
OP60-00 ¹⁾	1000141
OP60-20 ²⁾	1000136

¹⁾ Fokus = unendlich.

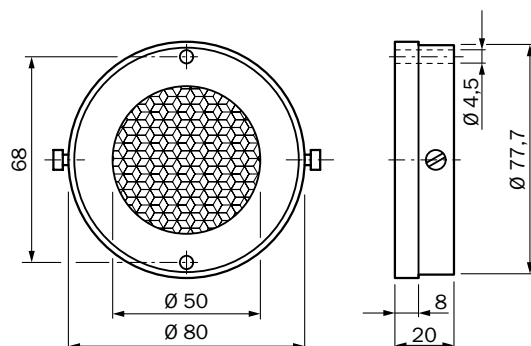
²⁾ Fokus = 20 m.



PL53A

Reflektor, öldicht,
lösungsmittelbeständig, schraubbar

Maßzeichnung



Alle Maße in mm

Technische Daten

Reflexionsfläche	$\varnothing 50$ mm
Material	Aluminium (eloxiert)/ Borosilikatglas
Temperatur	-20 °C ... +65 °C

Bestellinformationen

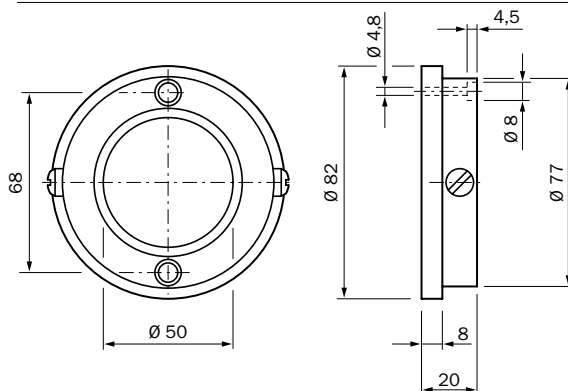
Typ	Artikelnr.
PL53A	1000382



FLV-PL50

Vorsatzflansch für Staubschutztaben SST DO 80-xxx und
Spülluftvorsatz SLV-PL50, für Reflektor PL50A (Seite 11)

Maßzeichnung



Alle Maße in mm

Technische Daten

Material	Aluminium (eloxiert)
----------	-------------------------

Bestellinformationen

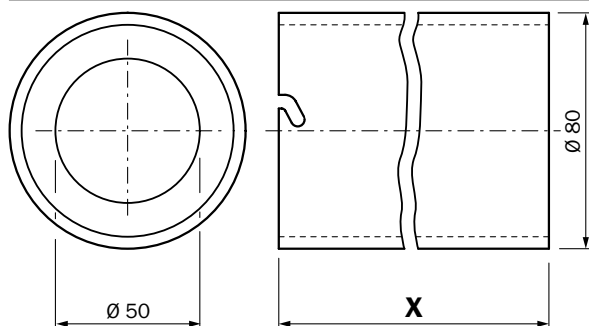
Typ	Artikelnr.
FLV-PL50	1000130



SST DO 80-xxx

Staubschutztubus, Zubehör für FLV-PL50, SW50,
OP60(-20), OP61, SLV-PL50

Maßzeichnung



Alle Maße in mm

Technische Daten

Material	Aluminium (eloxiert)
----------	-------------------------

Bestellinformationen

Typ	Artikelnr.
SST DO 80-090 ¹⁾	1000252
SST DO 80-184 ²⁾	1000134

¹⁾ Länge $x = 90$ mm.

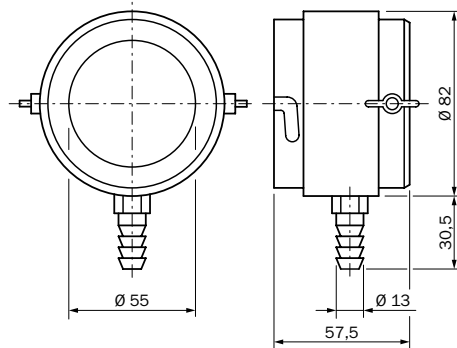
²⁾ Länge $x = 184$ mm.



SLV-PL50

Spülluftvorsatz für Staubschutztaben,
für FLV-PL50, PL53A, SW50, OP60(-20), OP61

Maßzeichnung



Alle Maße in mm

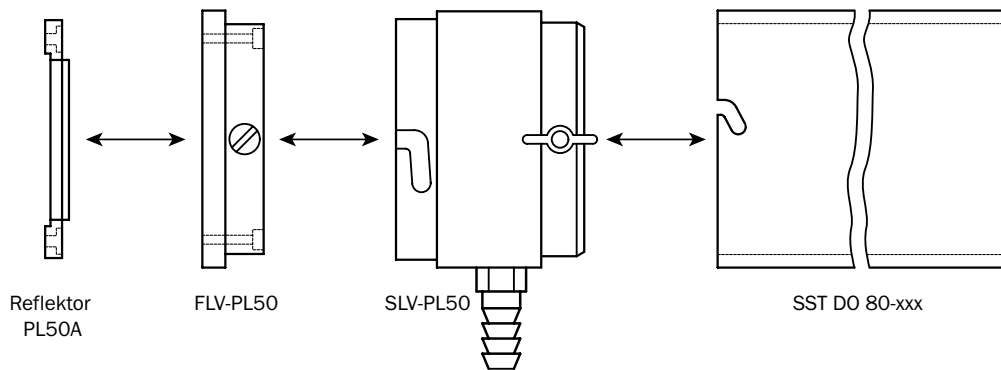
Technische Daten

Material	Aluminium (eloxiert)
-----------------	-------------------------

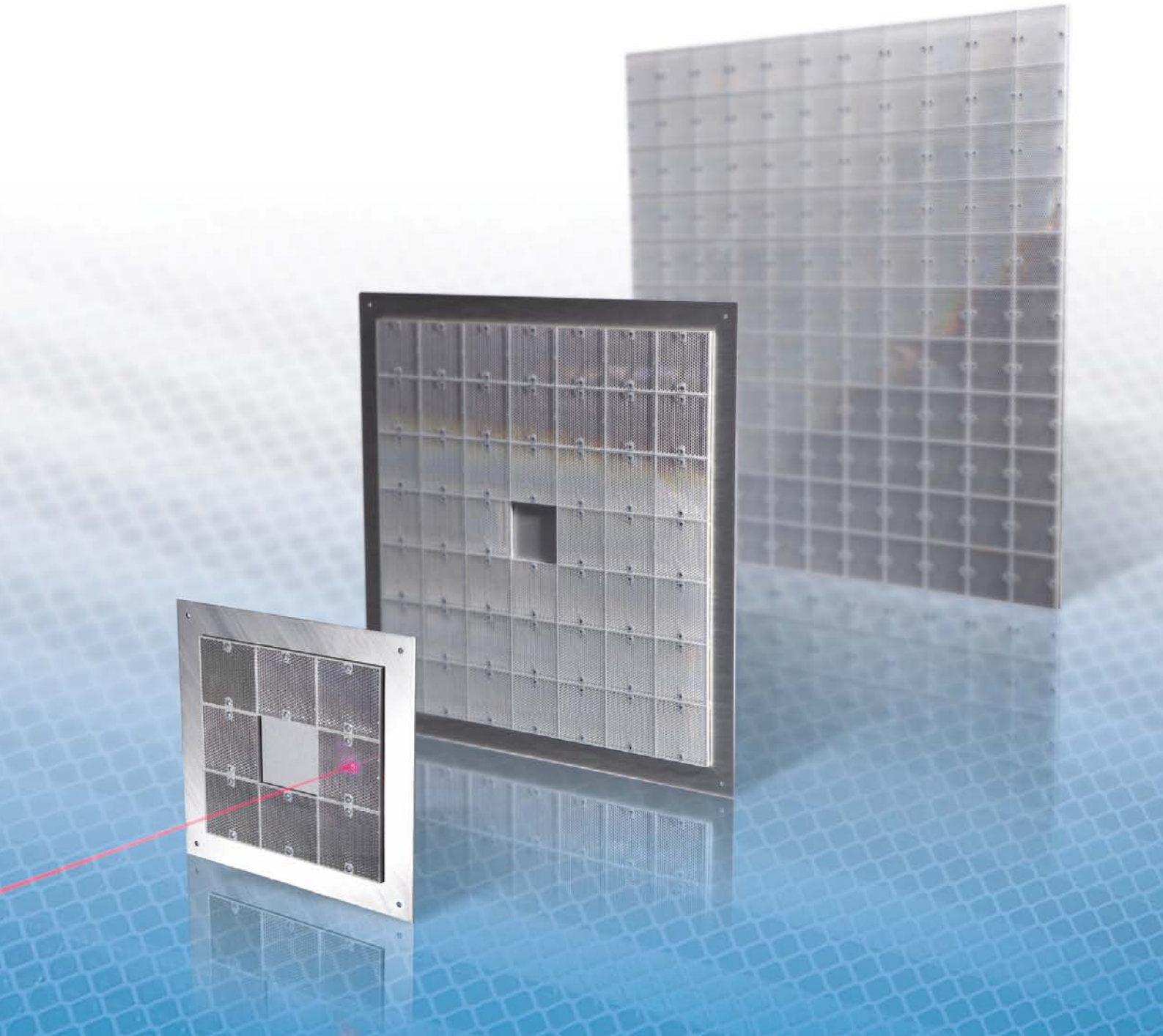
Bestellinformationen

Typ	Artikelnr.
SLV-PL50	1000309

Funktionsbeispiel Reflektor mit Spülluftvorsatz und Staubschutztaben



Reflektoren für Distanzsensorik



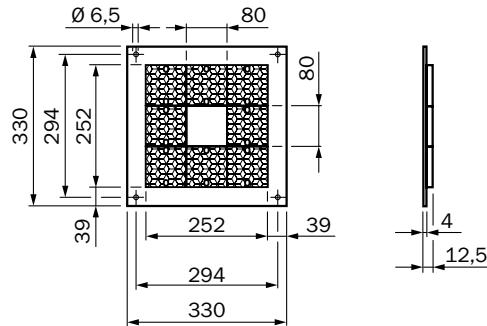
Die reflektorbasierte Distanzsensoren stellt besondere Anforderungen an die verwendeten Rückstrahlelemente. Bei Reichweiten von bis zu 1.200 Metern oder beim Outdooreinsatz gewährleisten die großen Reflektorplatten von SICK größtmögliche Funktionssicherheit und Messpräzision.

REFLEKTOREN FÜR DISTANZSENSORIEN



PL240F
Reflektorplatte,
8 x PL80A, schraubbar

Maßzeichnung



Alle Maße in mm

Technische Daten

Reflexionsfläche	252 mm x 252 mm
Material	Grundplatte: Aluminium
Temperatur	-20 °C ... +65 °C

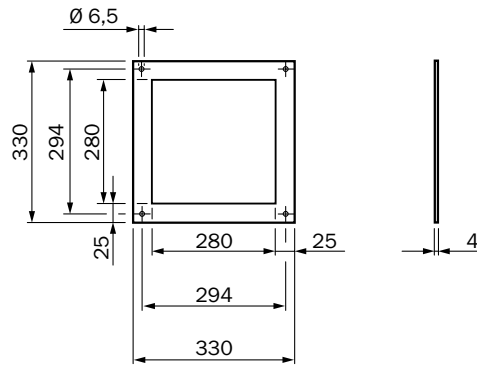
Bestellinformationen

Typ	Artikelnr.
PL240F	1013784



PL240 DG
Reflektorplatte,
DG-Folie, schraubbar

Maßzeichnung



Alle Maße in mm

Technische Daten

Reflexionsfläche	280 mm x 280 mm
Material	Grundplatte: Aluminium
Temperatur	-34 °C ... +70 °C

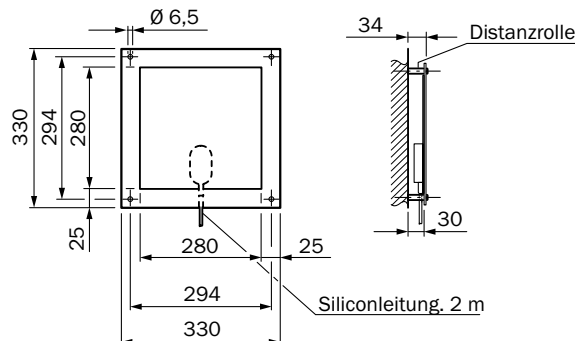
Bestellinformationen

Typ	Artikelnr.
PL240 DG	1017910



PL240 DG-H
Reflektorplatte,
DG-Folie, beheizt, schraubbar

Maßzeichnung



Alle Maße in mm

Technische Daten

Reflexionsfläche	280 mm x 280 mm
Material	Grundplatte: Aluminium
Temperatur	-34 °C ... +70 °C

Bestellinformationen

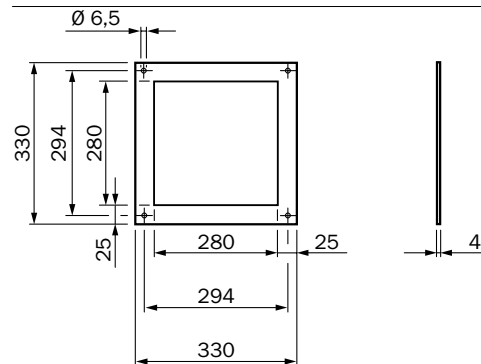
Typ	Artikelnr.
PL240 DG-H	1022926



PL240-7610

Reflektorplatte,
7610-Folie, schraubbar

Maßzeichnung



Alle Maße in mm

Technische Daten

Reflexionsfläche	280 mm x 280 mm
Material	Grundplatte: Aluminium
Temperatur	M ax. +65 °C

Bestellinformationen

Typ	Artikelnr.
PL240-7610	1019012

Standard-Reflektoren

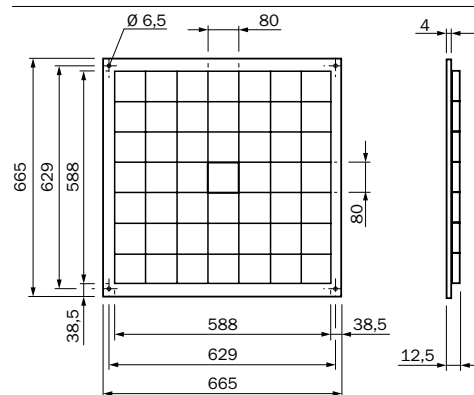
Feintripel-Reflektoren



PL560F

Reflektorplatte,
48 x PL80A, schraubbar

Maßzeichnung



Alle Maße in mm

Technische Daten

Reflexionsfläche	588 mm x 588 mm
Material	Grundplatte: Aluminium
Temperatur	-20 °C ... +65 °C

Bestellinformationen

Typ	Artikelnr.
PL560F	1013785

Sonder-Reflektoren

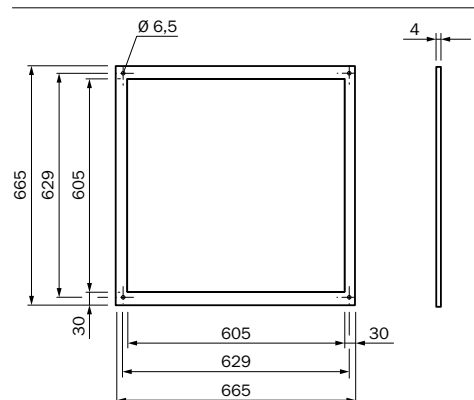
Reflektoren für
Distanzsensoren



PL560 DG

Reflektorplatte,
DG-Folie, schraubbar

Maßzeichnung



Alle Maße in mm

Technische Daten

Reflexionsfläche	605 mm x 605 mm
Material	Grundplatte: Aluminium
Temperatur	-34 °C ... +70 °C

Bestellinformationen

Typ	Artikelnr.
PL560 DG	1016806

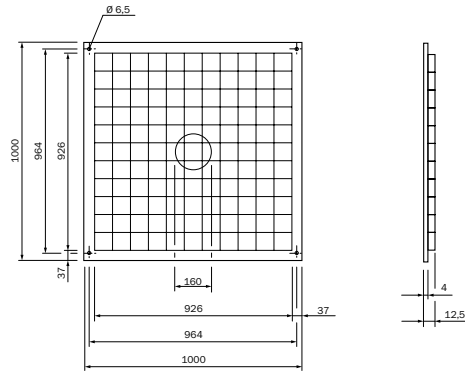
Reflexionsfolien

Befestigungstechnik
für Reflektoren



PL880F
Reflektorplatte,
11 x 11 PL80A, schraubbar

Maßzeichnung



Alle Maße in mm

Technische Daten

Reflexionsfläche	926 mm x 926 mm
Material	Grundplatte: Aluminium
Temperatur	-20 °C ... +65 °C

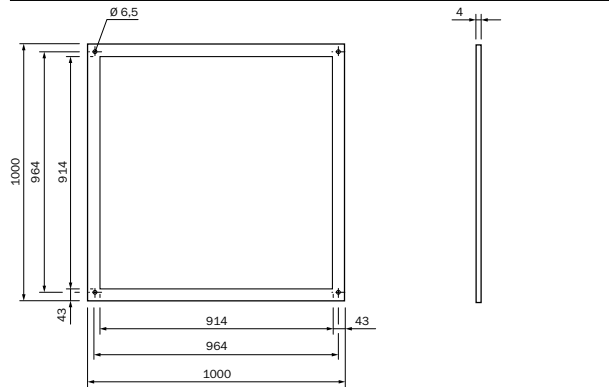
Bestellinformationen

Typ	Artikelnr.
PL880F	1013786



PL880 DG
Reflektorplatte,
DG-Folie, schraubbar

Maßzeichnung



Alle Maße in mm

Technische Daten

Reflexionsfläche	914 mm x 914 mm
Material	Grundplatte: Aluminium
Temperatur	-34 °C ... +70 °C

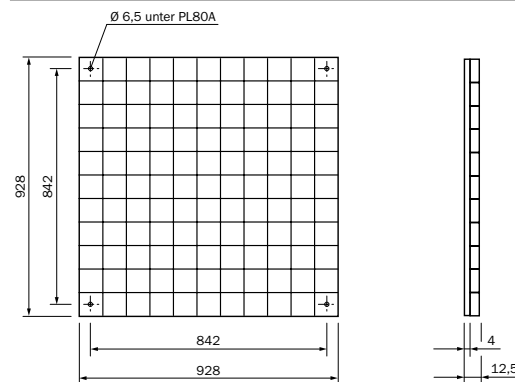
Bestellinformationen

Typ	Artikelnr.
PL880 DG	1018975



PL880 FS01
Reflektorplatte,
11 x 11 PL80A, schraubbar

Maßzeichnung



Alle Maße in mm

Technische Daten

Reflexionsfläche	928 mm x 928 mm
Material	Grundplatte: Aluminium
Temperatur	-20 °C ... +65 °C

Bestellinformationen

Typ	Artikelnr.
PL880 FS01	1017865

Standard-Reflektoren

Feintripel-Reflektoren

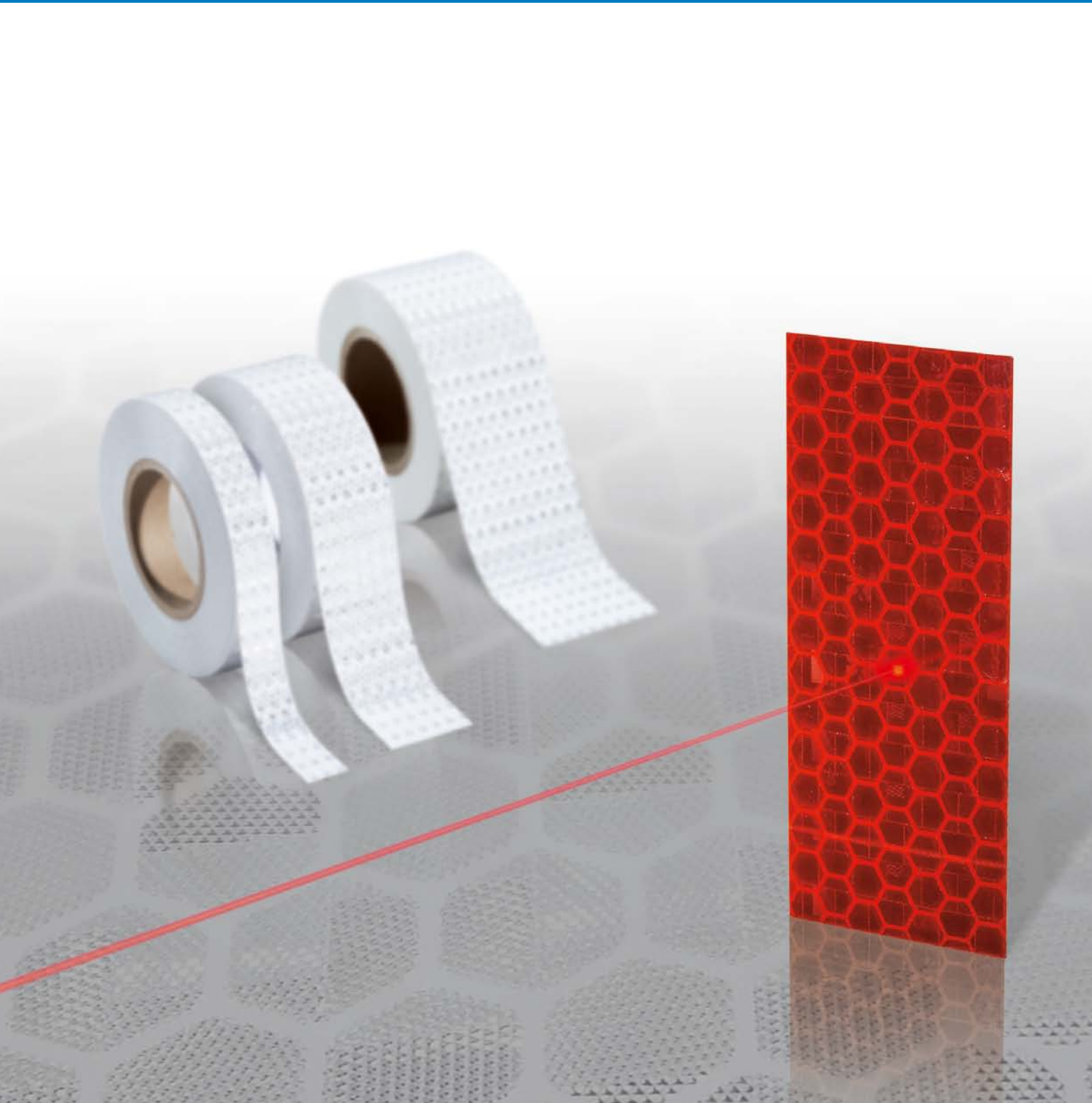
Sonder-Reflektoren

**Reflektoren für
Distanzsensoren**

Reflexionsfolien

Befestigungstechnik
für Reflektoren

Reflexionsfolien



Reflexionsfolien sind immer dann eine Alternative, wenn die Applikation den Einsatz eines Standard-Reflektors nicht gestattet. Es ist hierbei jedoch zu beachten, dass sich die Sensorreichweiten bei Verwendung der Standard-Reflexionsfolien (z. B. REF-Plus, REF-DG) reduzieren.

Die High-Performance-Reflexionsfolie REF-AC1000 von SICK ermöglicht hingegen annähernd die gleichen Reichweiten wie ein gleich großer Standard-Reflektor. Darüber hinaus eignet sich die REF-AC1000 besonders zur Verwendung mit Laser-Reflexionslichtschranken.

SICK

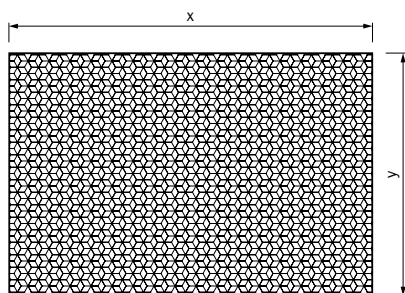
REFLEXIONSFOLIEN



REF-IRF-56

Reflexionsfolie REF-Plus,
selbstklebend

Maßzeichnung



Technische Daten

Abmessungen	x = 60 mm, y = 50 mm
Temperatur	-20 °C ... +60 °C

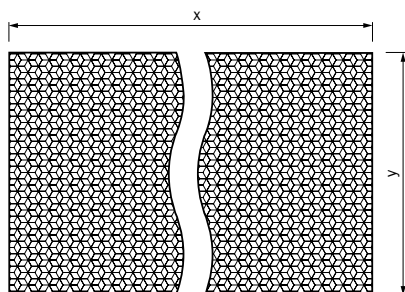
Bestellinformationen

Typ	Artikelnr.
REF-IRF-56	5314244



REF-Plus-R100(-K)

Reflexionsfolie REF-Plus, selbstklebend
Maßzeichnung



Technische Daten

Temperatur	-20 °C ... +60 °C
-------------------	-------------------

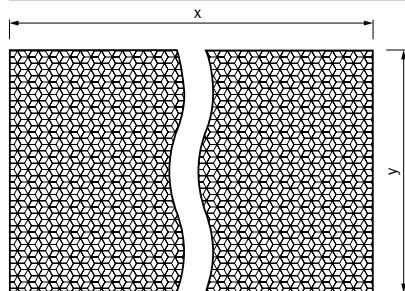
Bestellinformationen

Variante	Abmessungen	Typ	Artikelnr.
Rolle	x = 22,8 m, y = 100 mm	REF-Plus-R100	5319915
Konfektionierbar von Rolle	x max. = 22,8 m, y = 100 mm	REF-Plus-R100-K	4071461



REF-Plus-R76(-K)

Reflexionsfolie REF-Plus, selbstklebend
Maßzeichnung



Technische Daten

Temperatur	-20 °C ... +60 °C
-------------------	-------------------

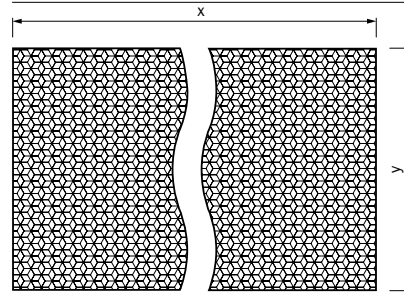
Bestellinformationen

Variante	Abmessungen	Typ	Artikelnr.
Rolle	x = 22,8 m, y = 76 mm	REF-Plus-R76	5322215
Konfektionierbar von Rolle	x max. = 22,8 m, y = 76 mm	REF-Plus-R76-K	4071462



REF-Plus-R50(-K)

Reflexionsfolie REF-Plus, selbstklebend
Maßzeichnung



Technische Daten

Temperatur	-20 °C ... +60 °C
------------	-------------------

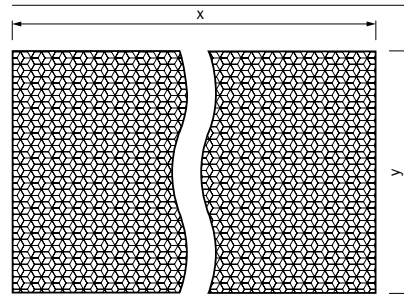
Bestellinformationen

Variante	Abmessungen	Typ	Artikelnr.
Rolle	x = 22,8 m, y = 50 mm	REF-Plus-R50	5319981
Konfektionierbar von Rolle	x max. = 22,8 m, y = 50 mm	REF-Plus-R50-K	4051185



REF-Plus-R25(-K)

Reflexionsfolie REF-Plus, selbstklebend
Maßzeichnung



Technische Daten

Temperatur	-20 °C ... +60 °C
------------	-------------------

Bestellinformationen

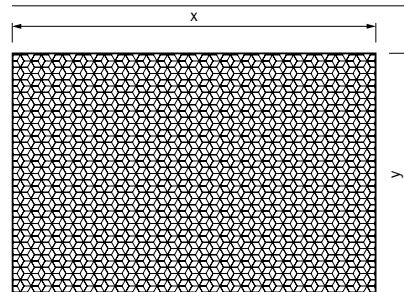
Variante	Abmessungen	Typ	Artikelnr.
Rolle	x = 22,8 m, y = 25 mm	REF-Plus-R25	5319929
Konfektionierbar von Rolle	x max. = 22,8 m, y = 25 mm	REF-Plus-R25-K	4051184



REF-PLUS-3436

Reflexionsfolie REF-Plus,
100 Stück pro Packung, selbstklebend

Maßzeichnung

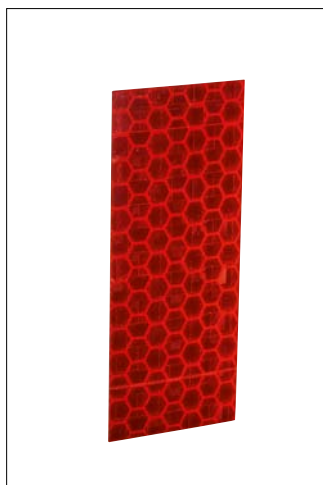


Technische Daten

Reflexionsfläche	x = 36 mm, y = 34 mm
Temperatur	-20 °C ... +60 °C

Bestellinformationen

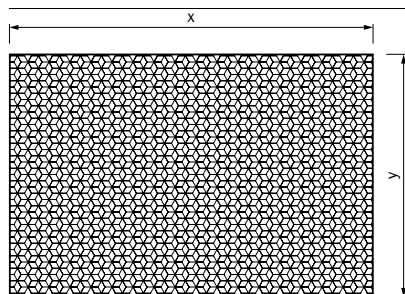
Typ	Artikelnr.
REF-Plus-3436	5321337



REF-Plus-RED-2550

Reflexionsfolie REF-Plus,
100 Stück pro Packung, rot, selbstklebend

Maßzeichnung

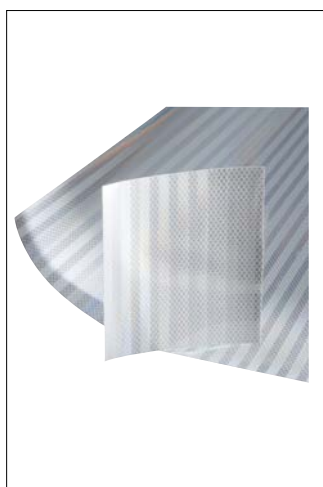


Technische Daten

Reflexionsfläche	x = 50 mm, y = 25 mm
Temperatur	-20 °C ... +60 °C

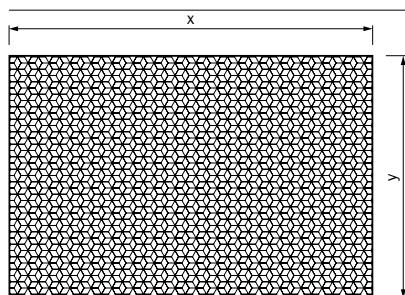
Bestellinformationen

Typ	Artikelnr.
REF-Plus-RED-2550	5320285



REF-DG(-K)

Reflexionsfolie Diamond Grade, selbstklebend
Maßzeichnung

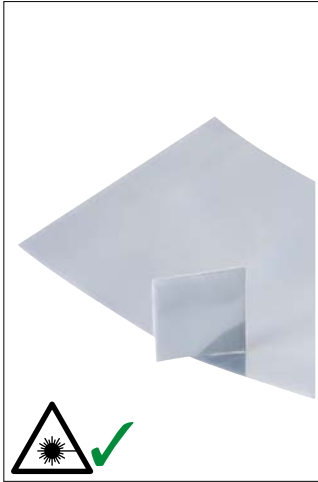


Technische Daten

Temperatur	-34 °C ... +70 °C
------------	-------------------

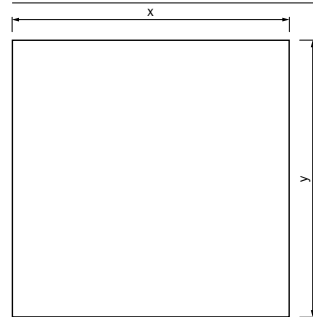
Bestellinformationen

Variante	Abmessungen	Typ	Artikelnr.
Bogen	x = 914 mm, y = 749 mm	REF-DG	5320565
Konfektionierbar von Bogen	x max. = 914 mm, y max. = 749 mm	REF-DG-K	4019634



REF-AC1000(-XX)

Reflexionsfolie AC1000, geeignet für Lasersensoren, selbstklebend, Ausrichtungshinweis: siehe unten Maßzeichnung



Technische Daten

Temperatur -20 °C ... +60 °C

Bestellinformationen

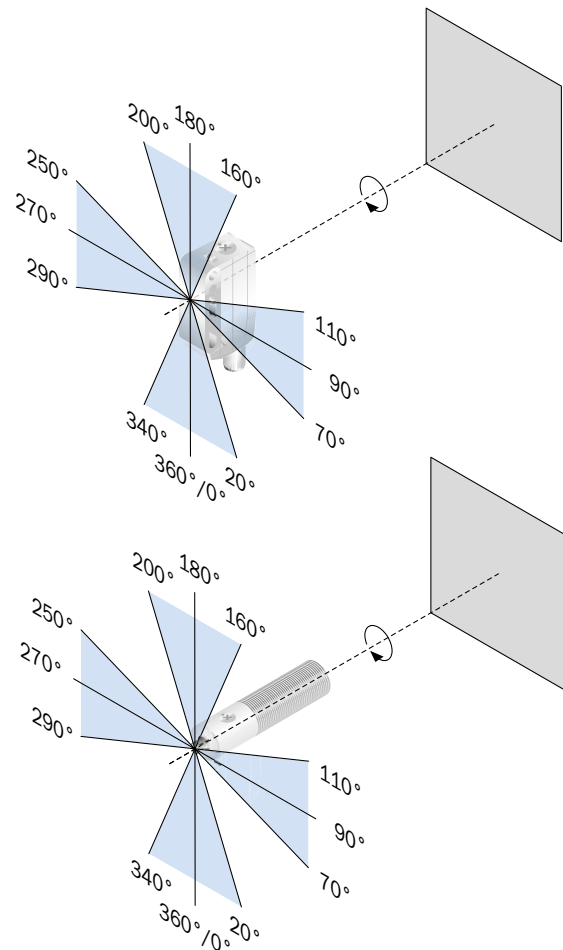
Variante	Abmessungen	Typ	Verpackungseinheit	Artikelnr.
Bogen	x = 225 mm, y = 225 mm	REF-AC1000	1	5319429
Zuschnitt	x = 56,3 mm, y = 56,3 mm	REF-AC1000-56	1	4063030
Zuschnitt	x = 28,0 mm, y = 28,0 mm	REF-AC1000-28	1	4067881
Zuschnitt	x = 73,0 mm, y = 73,0 mm	REF-AC1000-73P01	20	2061557
Zuschnitt	x = 20,0 mm, y = 30,0 mm	REF-AC1000-2030P01	25	2061920

Arbeitsbereich der Reflexionsfolie REF-AC1000(-XX) und des Reflektors P41F

Beim Einsatz der Reflexionsfolie REF-AC1000(-XX) und des Reflektors P41F muss der auf den Drehwinkel bezogene Arbeitsbereich beachtet werden. Um eine sichere Funktion zu gewährleisten, darf der Sensor bzw. die Reflexionsfolie, ausgehend von der in der Zeichnung dargestellten Orientierung zwischen Sensor und Reflexionsfolie, nur in folgenden Drehwinkelbereichen (Drehung um die Lichtstrahlachse) eingesetzt werden:

340° – 20°
 70° – 110°
 160° – 200°
 250° – 290°

Wird der Sensor in einem anderen Drehwinkelbereich gegenüber der Reflexionsfolie betrieben, reduziert sich die Reflexionsleistung auf nahezu null.

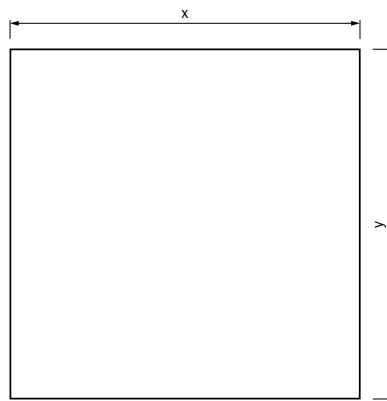




REF-APM

Reflexionsfolie APM, selbstklebend,
nicht geeignet für Reflexions-Lichtschranken mit Polfilter

Maßzeichnung



Technische Daten

Abmessungen	x = 225 mm, y = 225 mm
Temperatur	-20 °C ... +60 °C

Bestellinformationen

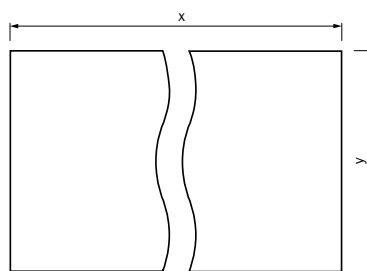
Typ	Artikelnr.
REF-APM	4025097



REF-3290(-K)

Reflexionsfolie 3290, selbstklebend
nicht geeignet für Reflexions-Lichtschranken mit Polfilter

Maßzeichnung



Technische Daten

Temperatur	-20 °C ... +65 °C
-------------------	-------------------

Bestellinformationen

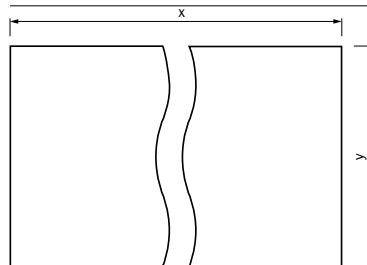
Variante	Abmessungen	Typ	Artikelnr.
Länge konfektionierbar von Rolle	x max. = 4,57 m, y = 914 mm	REF-3290	5301885
Maße konfektionierbar von Rolle	x max. = 4,57 m, y max. = 914 mm	REF-3290-K	4018696



REF-3930-K2

Reflexionsfolie 3930, selbstklebend,
nicht geeignet für Reflexions-Lichtschranken mit Polfilter

Maßzeichnung



Technische Daten

Temperatur	-20 °C ... +65 °C
-------------------	-------------------

Bestellinformationen

Variante	Abmessungen	Typ	Artikelnr.
Maße konfektionierbar von Rolle	x max. = 4,57 m, y max. = 914 mm	REF-3930-K2	2057035



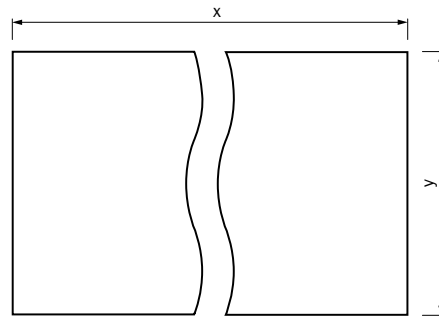
REF-7610

Reflexionsfolie 7610, selbstklebend, nicht geeignet für Reflexions-Lichtschranken mit Polfilter

Technische Daten

Temperatur	max. +65 °C
------------	-------------

Maßzeichnung



Bestellinformationen

Variante	Abmessungen	Typ	Artikelnr.
Länge konfektionierbar von Rolle	x max. = 4,57 m, y = 610 mm	REF-7610-OK4	5600079
Maße konfektionierbar von Rolle	x max. = 4,57 m, y max. = 610 mm	REF-7610-K	4018617

Standard-Reflektoren

Feintripel-Reflektoren

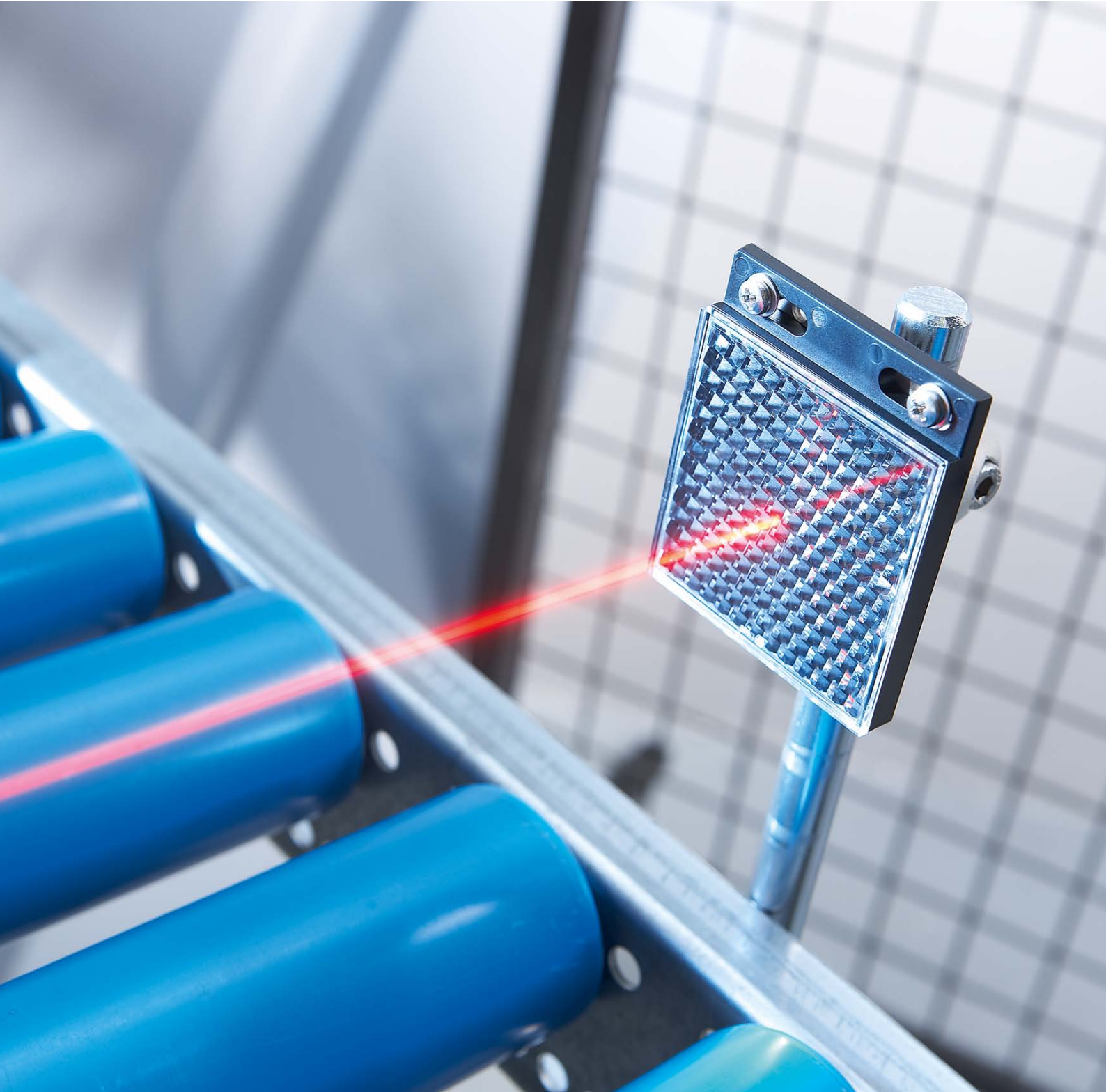
Sonder-Reflektoren

Reflektoren für Distanzsensorik

Reflexionsfolien

Befestigungstechnik für Reflektoren

Befestigungstechnik für Reflektoren



Reflektoren und Befestigungssysteme von SICK sind perfekt aufeinander abgestimmt. Dies bietet nicht nur höchste Funktionssicherheit, sondern spart dem Anwender auch die Kosten einer eigenen Entwicklung, Herstellung und Bevorratung.

Eine große Vielzahl von Befestigungskomponenten ist permanent und kurzfristig verfügbar – zusammen mit der Sensorik komfortabel aus einer Hand.

BEFESTIGUNGSTECHNIK FÜR REFLEKTOREN

Standard-Reflektoren

Feintripel-Reflektoren

Sonder-Reflektoren

Reflektoren für Distanzsensores

Reflexionsfolien

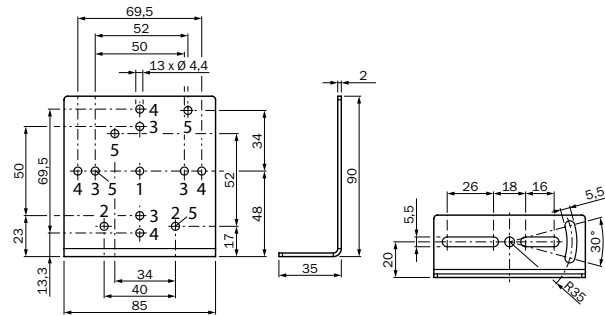
Befestigungstechnik für Reflektoren



BEF-WN-REFX

Universalbefestigungswinkel für Reflektoren

Maßzeichnung



Technische Daten

Material	Stahl, verzinkt
Abmessungen (B x H x L)	85 mm x 90 mm x 35 mm
Lieferumfang	Inkl. Befestigungsmaterial

Bestellinformationen

Typ	Artikelnr.
BEF-WN-REFX	2064574

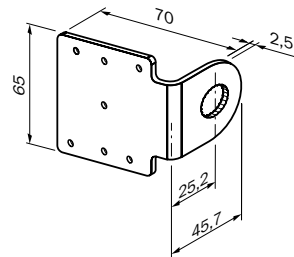
C110A	P250	PL20A	PL30A	PL40A	PL80A



BEF-KHS-N07(N)

Platte N07(N) für Universalklemmhalter

Maßzeichnung



Technische Daten

Material	Siehe Bestellinformationen
Lieferumfang	Inkl. Universalklemmhalter und Befestigungsmaterial

Bestellinformationen

Typ	Artikelnr.
BEF-KHS-N07 ¹⁾	2051613
BEF-KHS-N07N ²⁾	2051623

¹⁾ Platte: Stahl, verzinkt; Klemmhalter: Zinkdruckguss.

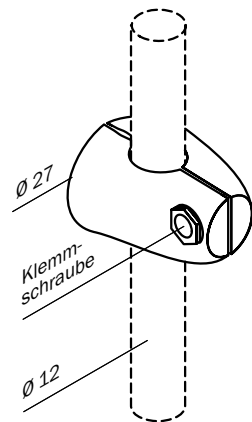
²⁾ Platte: Edelstahl (1.4571); Klemmhalter: Edelstahl (1.4408).

PL20A	PL40A	PL50A	P250	C110A



BEF-KHS-KH3(N)
Universalklemmhalter

Maßzeichnung



Alle Maße in mm

Technische Daten

Material	Siehe Bestellinformationen
Lieferumfang	Inkl. Klemmschraube

Bestellinformationen

Typ	Artikelnr.
BEF-KHS-KH3 ¹⁾	5322626
BEF-KHS-KH3N ²⁾	5322627

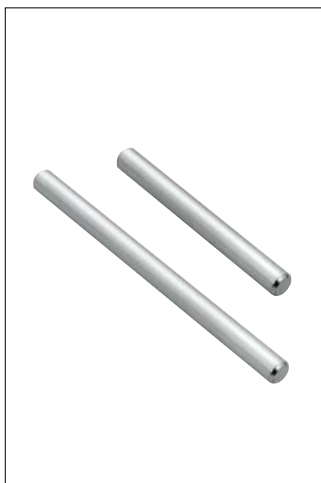
¹⁾ Zinkdruckguss.

²⁾ Edelstahl (1.4408).

Standard-Reflektoren

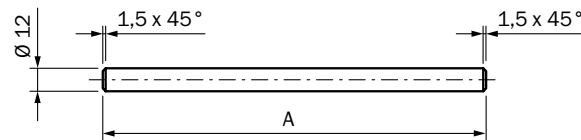
Feintripel-Reflektoren

Sonder-Reflektoren



BEF-MS12G-(N)x
Montagestange, gerade

Maßzeichnung



Alle Maße in mm

Bestellinformationen

Typ	Artikelnr.	Maß A
BEF-MS12G-A ¹⁾	4056054	200 mm
BEF-MS12G-NA ²⁾	4058914	200 mm
BEF-MS12G-B ¹⁾	4056055	300 mm
BEF-MS12G-NB ²⁾	4058915	300 mm

¹⁾ Stahl, verzinkt.

²⁾ Edelstahl (1.4571).

Technische Daten

Material	Siehe Bestellinformationen
-----------------	----------------------------

Reflektoren für Distanzensorik

Reflexionsfolien

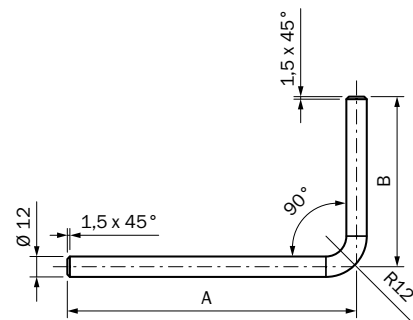
Befestigungstechnik für Reflektoren



BEF-MS12L-(N)x

Montagegestange, L-Form

Maßzeichnung



Alle Maße in mm

Bestellinformationen

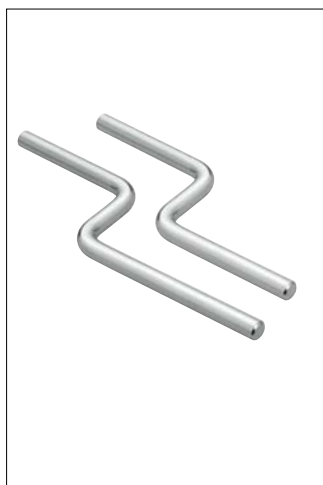
Typ	Artikelnr.	Maß A	Maß B
BEF-MS12L-A ¹⁾	4056052	150 mm	150 mm
BEF-MS12L-NA ²⁾	4058912	150 mm	150 mm
BEF-MS12L-B ¹⁾	4056053	250 mm	250 mm
BEF-MS12L-NB ²⁾	4058913	250 mm	250 mm

¹⁾ Stahl, verzinkt.

²⁾ Edelstahl (1.4571).

Technische Daten

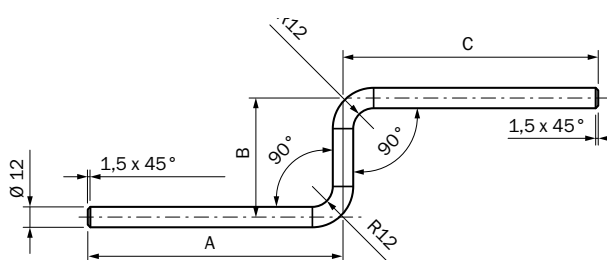
Material	Siehe Bestellinformationen
-----------------	----------------------------



BEF-MS12Z-(N)x

Montagegestange, Z-Form

Maßzeichnung



Alle Maße in mm

Bestellinformationen

Typ	Artikelnr.	Maß A	Maß B	Maß C
BEF-MS12Z-A ¹⁾	4056056	150 mm	70 mm	150 mm
BEF-MS12Z-NA ²⁾	4058916	150 mm	70 mm	150 mm
BEF-MS12Z-B ¹⁾	4056057	150 mm	70 mm	250 mm
BEF-MS12Z-NB ²⁾	4058917	150 mm	70 mm	250 mm

¹⁾ Stahl, verzinkt.

²⁾ Edelstahl (1.4571).

Technische Daten

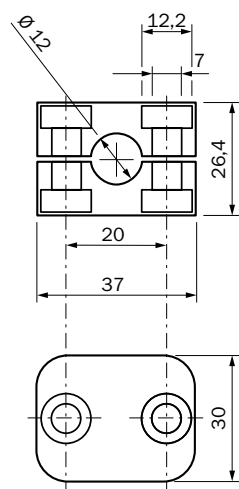
Material	Siehe Bestellinformationen
-----------------	----------------------------



BEF-RMC-D12

Klemmblock, Stangenmontage

Maßzeichnung



Alle Maße in mm

Technische Daten

Material	
Klemmblock	Aluminium
Schrauben, Federscheiben	Stahl, Zink-/Nickelbeschichtet
Lieferumfang	2 x Schrauben M6 x 30, 2 x Federscheiben

Bestellinformationen

Typ	Artikelnr.
BEF-RMC-D12	5321878

Standard-Reflektoren

Feintripel-Reflektoren

Sonder-Reflektoren

Reflektoren für Distanzsensoren

Reflexionsfolien

Befestigungstechnik für Reflektoren

Artikelnr.	Typ	Seite
1000130	FLV-PL50	34
1000131	SW50	33
1000132	PL50A	11
1000134	SST DO 80-184	34
1000136	OP60-20	33
1000141	OP60-00	33
1000252	SST DO 80-090	34
1000309	SLV-PL50	35
1000382	PL53A	34
1001628	PL51A	11
1002314	PL30A	10
1002315	PL31A	10
1002627	OP61-00	33
1003546	PL22-1	15
1003621	PL22-2	15
1003865	PL80A	12
1004488	PL22-3	15
1009871	PL50HS	32
1011545	PL50HK	32
1012719	PL20A	9
1012720	PL40A	10
1013289	PL180E01	13
1013784	PL240F	38
1013785	PL560F	39
1013786	PL880F	40
1015172	PL21A	9
1016806	PL560 DG	39
1017865	PL880 FS01	40
1017910	PL240 DG	38
1018975	PL880 DG	40
1019012	PL240-7610	39
1022926	PL240 DG-H	38
2051613	BEF-KHS-N07	52
2051623	BEF-KHS-N07N	52
2057035	REF-3930-K2	48
2061557	REF-AC1000-73P01	47
2061920	REF-AC1000-2030P01	47
2063403	PLH25-M12	28
2063404	PLH25-D12	28
2063405	PLV14-A	28
2064574	BEF-WN-REFX	52
4018617	REF-7610-K	49
4018696	REF-3290-K	48
4019634	REF-DG-K	46
4025097	REF-APM	48
4051184	REF-Plus-R25-K	45
4051185	REF-Plus-R50-K	45

Artikelnr.	Typ	Seite
4056052	BEF-MS12L-A	54
4056053	BEF-MS12L-B	54
4056054	BEF-MS12G-A	53
4056055	BEF-MS12G-B	53
4056056	BEF-MS12Z-A	54
4056057	BEF-MS12Z-B	54
4058912	BEF-MS12L-NA	54
4058913	BEF-MS12L-NB	54
4058914	BEF-MS12G-NA	53
4058915	BEF-MS12G-NB	53
4058916	BEF-MS12Z-NA	54
4058917	BEF-MS12Z-NB	54
4063030	REF-AC1000-56	47
4067881	REF-AC1000-28	47
4071461	REF-Plus-R100-K	44
4071462	REF-Plus-R76-K	44
5301885	REF-3290	48
5304549	C110A	19
5304812	P250	12
5308843	P250F	24
5308844	PL20F	23
5311210	PL10F	22
5313506	C42-1	18
5313849	PL15F	22
5313922	P34	16
5313923	P40	8
5313924	P55F	24
5314001	P32	8
5314244	REF-IRF-56	44
5314825	P42	8
5315124	P250H	32
5315128	P41F	24
5315172	P25	16
5315548	PL150	14
5318680	P55	17
5318969	P25-2	16
5319385	P25F-1	23
5319429	REF-AC1000	47
5319915	REF-Plus-R100	44
5319929	REF-Plus-R25	45
5319981	REF-Plus-R50	45
5319994	PL18F	22
5320027	P45A	9
5320134	PL40B	11
5320285	REF-Plus-RED-2550	46
5320565	REF-DG	46
5321089	PL20CHEM	29

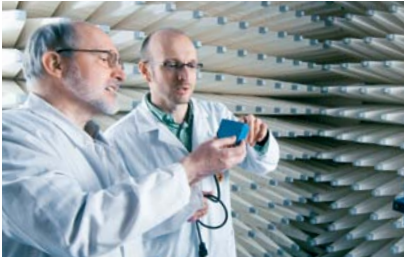
Artikelnr.	Typ	Seite
5321097	P250CHEM	30
5321337	REF-Plus-3436	45
5321625	PL100	13
5321636	PL10F-CHEM	29
5321878	BEF-RMC-D12	55
5322011	PL40A Antifog	32
5322215	REF-Plus-R76	44
5322257	PL34-1	17
5322626	BEF-KHS-KH3	53
5322627	BEF-KHS-KH3N	53
5322673	P50-1	17
5322723	PL72-2	12
5322795	PL81	13
5324281	C42-2	18
5325060	PL81-1F	25
5325185	C64-A	18
5326088	PL40B-CHEM	30
5326089	PL20F-CHEM	29
5326523	PL30F	23
5600079	REF-7610-OK4	49

Typ	Artikelnr.	Seite
B		
BEF-KHS-KH3	5322626	53
BEF-KHS-KH3N	5322627	53
BEF-KHS-N07	2051613	52
BEF-KHS-N07N	2051623	52
BEF-MS12G-A	4056054	53
BEF-MS12G-B	4056055	53
BEF-MS12G-NA	4058914	53
BEF-MS12G-NB	4058915	53
BEF-MS12L-A	4056052	54
BEF-MS12L-B	4056053	54
BEF-MS12L-NA	4058912	54
BEF-MS12L-NB	4058913	54
BEF-MS12Z-A	4056056	54
BEF-MS12Z-B	4056057	54
BEF-MS12Z-NA	4058916	54
BEF-MS12Z-NB	4058917	54
BEF-RMC-D12	5321878	55
BEF-WN-REFX	2064574	52
C		
C110A	5304549	19
C42-1	5313506	18
C42-2	5324281	18
C64-A	5325185	18
F		
FLV-PL50	1000130	34
O		
OP60-00	1000141	33
OP60-20	1000136	33
OP61-00	1002627	33
P		
P25	5315172	16
P25-2	5318969	16
P25F-1	5319385	23
P250	5304812	12
P250CHEM	5321097	30
P250F	5308843	24
P250H	5315124	32
P32	5314001	8
P34	5313922	16
P40	5313923	8
P41F	5315128	24
P42	5314825	8
P45A	5320027	9
P50-1	5322673	17
P55	5318680	17
P55F	5313924	24
PL100	5321625	13
PL10F	5311210	22
PL10F-CHEM	5321636	29

Typ	Artikelnr.	Seite
PL150	5315548	14
PL15F	5313849	22
PL180E01	1013289	13
PL18F	5319994	22
PL20A	1012719	9
PL20CHEM	5321089	29
PL20F	5308844	23
PL20F-CHEM	5326089	29
PL21A	1015172	9
PL22-1	1003546	15
PL22-2	1003621	15
PL22-3	1004488	15
PL240F	1013784	38
PL240 DG	1017910	38
PL240 DG-H	1022926	38
PL240-7610	1019012	39
PL30A	1002314	10
PL30F	5326523	23
PL31A	1002315	10
PL34-1	5322257	17
PL40A	1012720	10
PL40A Antifog	5322011	32
PL40B	5320134	11
PL40B-CHEM	5326088	30
PL50A	1000132	11
PL50HK	1011545	32
PL50HS	1009871	32
PL51A	1001628	11
PL53A	1000382	34
PL560 DG	1016806	39
PL560F	1013785	39
PL72-2	5322723	12
PL80A	1003865	12
PL81	5322795	13
PL81-1F	5325060	25
PL880 DG	1018975	40
PL880 FS01	1017865	40
PL880F	1013786	40
PLH25-D12	2063404	28
PLH25-M12	2063403	28
PLV14-A	2063405	28
R		
REF-3290	5301885	48
REF-3290-K	4018696	48
REF-3930-K2	2057035	48
REF-7610-0K4	5600079	49
REF-7610-K	4018617	49
REF-AC1000	5319429	47
REF-AC1000-28	4067881	47
REF-AC1000-56	4063030	47

Typ	Artikelnr.	Seite
REF-AC1000-73P01	2061557	47
REF-AC1000-2030P01	2061920	47
REF-APM	4025097	48
REF-DG	5320565	46
REF-DG-K	4019634	46
REF-IRF-56	5314244	44
REF-Plus-3436	5321337	45
REF-Plus-R100	5319915	44
REF-Plus-R100-K	4071461	44
REF-Plus-R25	5319929	45
REF-Plus-R25-K	4051184	45
REF-Plus-R50	5319981	45
REF-Plus-R50-K	4051185	45
REF-Plus-R76	5322215	44
REF-Plus-R76-K	4071462	44
REF-Plus-RED-2550	5320285	46
S		
SLV-PL50	1000309	35
SST DO 80-090	1000252	34
SST DO 80-184	1000134	34
SW50	1000131	33

SICK auf einen Blick



Führende Technologien

Mit mehr als 5.000 Mitarbeitern und über 50 Tochtergesellschaften weltweit ist SICK einer der führenden und erfolgreichsten Hersteller im Bereich der Sensortechnologie. Innovationskraft und Lösungskompetenz haben das Unternehmen zum Marktführer gemacht. Für jede Aufgabenstellung – in welcher Branche auch immer – ist ein Gespräch mit SICK-Experten die beste Basis für neue Impulse und innovative Lösungen.



Einzigartiges Produktspektrum

- Berührungsloses Erfassen, Zählen, Klassifizieren, Positionieren und Messen von Objekten und Medien aller Art
- Unfall- und Personenschutz mit Sensoren, Sicherheits-Software und Services
- Automatische Identifikation durch Barcode- und RFID-Lesegeräte
- Lasermesssensoren erfassen Volumen, Lage und Kontur von Personen und Objekten
- Komplett Systemlösungen für die Analyse und Durchflussmessung von Gasen und Flüssigkeiten



Umfassende Dienstleistungen

- SICK LifeTime Services – für Sicherheit und Produktivität
- Applikationszentren in Europa, Asien und Nordamerika – für Systemlösungen im realen Umfeld des späteren Produktiveinsatzes
- E-Business Partner Portal www.mysick.com – Preis- und Verfügbarkeitsabfrage von Produkten, Angebotsanfrage und Online-Bestellung

Deutschland

SICK Vertriebs-GmbH
Willstätterstraße 30
40549 Düsseldorf
Tel. +49 211 5301-301
Fax +49 211 5301-302
E-Mail kundenservice@sick.de
www.sick.de

Österreich

SICK GmbH
Straße 2A,
Objekt M11, IZ NÖ-Süd
2355 Wiener Neudorf
Tel. +43 22 36 62 28 8-0
Fax +43 22 36 62 28 85
E-Mail office@sick.at
www.sick.at

Schweiz

SICK AG
Breitenweg 6
6370 Stans
Tel. +41 41 619 29 39
Fax +41 41 619 29 21
E-Mail contact@sick.ch
www.sick.ch

Weltweit in Ihrer Nähe:

Australien • Belgien/Luxemburg •
Brasilien • China • Dänemark • Finnland •
Frankreich • Großbritannien • Indien •
Israel • Italien • Japan • Kanada • Mexiko •
Niederlande • Norwegen • Österreich •
Polen • Rumänien • Russland • Schweden •
Schweiz • Singapur • Slowenien • Spanien •
Südafrika • Südkorea • Taiwan • Tschechische Republik •
Türkei • Ungarn • USA • Vereinigte Arabische Emirate

Standorte und Ansprechpartner unter:
www.sick.com