

## TERMINALE HMI SERII NQ

Twórz i działaj



» Wydajne funkcje terminali HMI

» Wyświetlacz wysokiej jakości

» Szybkie tworzenie aplikacji

# Wydajny i kompaktowy, kolorowy terminal HMI

*Seria NQ – rodzina łatwych w użyciu, ekonomicznych terminali HMI firmy Omron – oferuje wiele użytecznych funkcji i najwyższej jakości wyświetlacze graficzne nawet dla najmniejszych ekranów dotykowych. Dzięki temu terminale NQ nadają się idealnie do wielu rozmaitych zastosowań: od prostych, półautomatycznych maszyn pakujących, po większe linie technologiczne.*

## Większa funkcjonalność i elastyczność za tę samą cenę

Dzięki szerszej gamie funkcji, większej elastyczności i bardziej atrakcyjnej cenie, najmniejszy terminal z serii NQ sprawdza się doskonale tam, gdzie operatorzy korzystali dotąd z przycisków i lampek lub tekstowych terminali z klawiszami funkcyjnymi. Ekran dotykowy NQ umożliwia tworzenie intuicyjnych interfejsów na bazie dołączonych w formie bibliotek, gotowych do użycia przycisków i kontrolerek, z obsługą alarmów, a nawet funkcjami rejestrowania danych historycznych i analizowania trendów.

Kolorowe wyświetlacze pozwalają w pełni korzystać z funkcji terminali HMI serii NQ, a dzięki klarowności i jasności informacji wyświetlanych na ekranie operator nie może przeoczyć informacji o aktualnym stanie maszyny.



Oprócz ekranu dotykowego operator może korzystać z 5 lub 6 przycisków funkcyjnych do obsługi typowych funkcji w ramach całej aplikacji HMI.

Aktualizacja aplikacji i przesyłanie historycznych danych z interfejsu NQ odbywają się szybko i łatwo za pomocą standardowej pamięci USB. Dzięki temu można dostarczyć użytkownikowi nową aplikację HMI w celu aktualizacji oprogramowania sterującego maszyną w jego zakładzie.



## Łatwiejsze i szybsze tworzenie nowoczesnych aplikacji

Wszystkie modele z rodziny NQ są wyposażone w wiele funkcji ułatwiających szybkie tworzenie nowoczesnie wyglądających aplikacji. Porty USB ułatwiają połączenia i przesyłanie danych między interfejsem HMI a komputerem PC, a szeregowy porty komunikacyjne pozwalają na łączenie z wieloma popularnymi urządzeniami wejścia/wyjścia.

Oprócz dużej rodziny sterowników PLC firmy Omron interfejsy HMI NQ można łączyć również z szeroką gamą urządzeń innych firm obsługujących dedykowane i otwarte protokoły komunikacyjne.

Teksty można definiować w dziewięciu różnych językach. Urządzenie wyświetla alfabet łaciński, cyrylicę i znaki alfabetów azjatyckich. Dzięki zegarowi czasu rzeczywistego i funkcjom graficznym, takim jak mierniki analogowe i wykresy słupkowe, można unowocześnić funkcje sterowania maszyn wyposażonych w tradycyjne przełączniki i przyciski. Alarmy są wyświetlane w czasie rzeczywistym. Można je drukować, natomiast dane historyczne można wyświetlać w postaci trendu lub przesyłać w formacie CSV.

# Wszechstronność dzięki dużej różnorodności

Seria NQ obejmuje wyświetlacze różnych rozmiarów, kolorowe i monochromatyczne. Wszystkie wyświetlają wyraźne, ostre obrazy, przyciski, tekst i grafikę na ekranach dotykowych nowej generacji.

Wszystkie wersje wyposażono w dwa porty USB oraz — jako uzupełnienie funkcji ekranu dotykowego — w co najmniej pięć przycisków funkcyjnych z prawej strony ekranu, umożliwiających szybkie wykonywanie najczęściej używanych funkcji.

## Podłączanie

Terminale HMI serii NQ mogą być podłączane na wiele sposobów, ponieważ są wyposażone w złącze szeregowo, Ethernet oraz USB. Wiele rodzajów złączy oraz obsługa wielu protokołów pozwala komunikować się z różnymi urządzeniami firmy Omron i innych producentów, między innymi ze sterownikami PLC, falownikami i regulatorami temperatury. Modele HMI serii NQ gromadzą wszelkie dane i szybko przedstawiają je w formie graficznej, a ponadto dane te można z łatwością przenosić na przenośną pamięć lub do komputera.

Dzięki tak szerokiej wachlarzowi możliwości modeły HMI serii NQ pozostawiają użytkownikowi swobodę wyboru miejsca i sposobu gromadzenia danych, aby obsługa maszyny była jak najłatwiejsza i jak najbardziej intuicyjna.

## Ethernet

Kolorowe modele NQ TFT są wyposażone w port Ethernet, który umożliwia komunikację z kilkoma sterownikami PLC firmy Omron, umożliwiającymi na przykład ładowanie/pobieranie danych projektów. Za pomocą ustawień domyślnych, takich jak adres IP, można natychmiast połączyć się z kartą Ethernet, aby szybko pobrać utworzony projekt.

Protokół Ethernet FINS firmy Omron umożliwia odczytywanie i zapisywanie danych w pamięci wewnątrz NQ HMI poprzez aplikacje PC, dzięki czemu możliwe jest łatwe współdzielenie danych.



## Wydajne funkcje interfejsu HMI



### Obsługa języków

Teksty można definiować w dziewięciu różnych językach. Urządzenie wyświetla alfabet łaćiński, cyrylicę i znaki alfabetów azjatyckich.



### Rejestrowanie danych historycznych i analizowanie trendów

Dane można przedstawiać graficznie w postaci wykresów trendów. Wykresy mogą obejmować dane czasu rzeczywistego oraz dane historyczne (zarejestrowane) zgrupowane wzdłuż osi czasu.



### Obsługa alarmów

Na ekranie są wyświetlane aktualne stany alarmów i towarzyszące im komunikaty tekstowe. Dla każdego alarmu można zdefiniować warunek i priorytet oraz zdecydować, czy będzie zapisywany w historii alarmów.



### Konwersja

Zawsze możliwa jest konwersja projektu na dowolny model z serii NQ.



### Wysokiej jakości wyświetlacz

Oprogramowanie interfejsu NQ umożliwia łatwe projektowanie przejrzystych ekranów z przyciskami i grafiką w wielu kolorach.



### Łatwe aktualizacje projektów

Wszystkie wersje interfejsów NQ są wyposażone w dwa porty USB, za pomocą których można łatwo aktualizować projekty, korzystając z pamięci zewnętrznej lub kabla USB.



### Szybki dostęp do funkcji

Z prawej strony, obok ekranu dotykowego znajduje się co najmniej pięć przycisków funkcyjnych, służących do szybkiego wykonywania najczęściej używanych funkcji.



### Model poziomy i pionowy

Obie wersje interfejsu NQ o przekątnej 5,7 cala, kolorowa i monochromatyczna, są dostępne w wersji poziomej i pionowej, co umożliwia ich montaż w ograniczonej przestrzeni.

## Proste, uniwersalne oprogramowanie

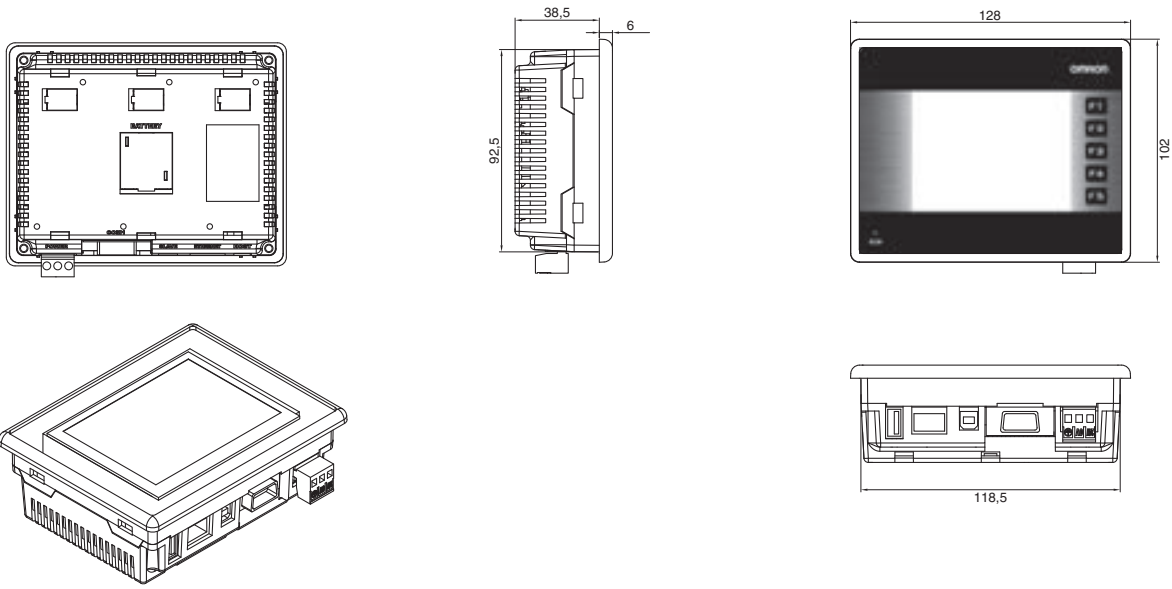
Interfejsy z serii NQ wyposażono we wszystkie funkcje potrzebne do tworzenia nowoczesnie wyglądających aplikacji. Umiejętność tworzenia aplikacji można szybko opanować, a dołączone biblioteki zawierają podstawowe funkcje interfejsu HMI i dodatkowe przyciski, kontrolki, elementy graficzne oraz mierniki, w tym zegar czasu rzeczywistego, a także funkcje rejestrowania danych historycznych i analizowania trendów. Oprogramowanie konfiguracyjne interfejsów NQ ułatwia tworzenie aplikacji HMI. Kreatory pomagają użytkownikowi od

samego początku w tworzeniu węzłów, rejestrów i ekranów. Użytkownik może tworzyć okienka wyskakujące, szablony ekranów i ekrany z klawiaturą. Dla każdego ekranu można definiować przyciski funkcyjne i wykonywać określone zadania, na przykład obliczenia lub operacje wejścia/wyjścia. Projekt można również przetestować bezpośrednio na komputerze PC za pomocą łatwego w użyciu oprogramowania, zblizonego wyglądem i działaniem do aplikacji systemu Windows.

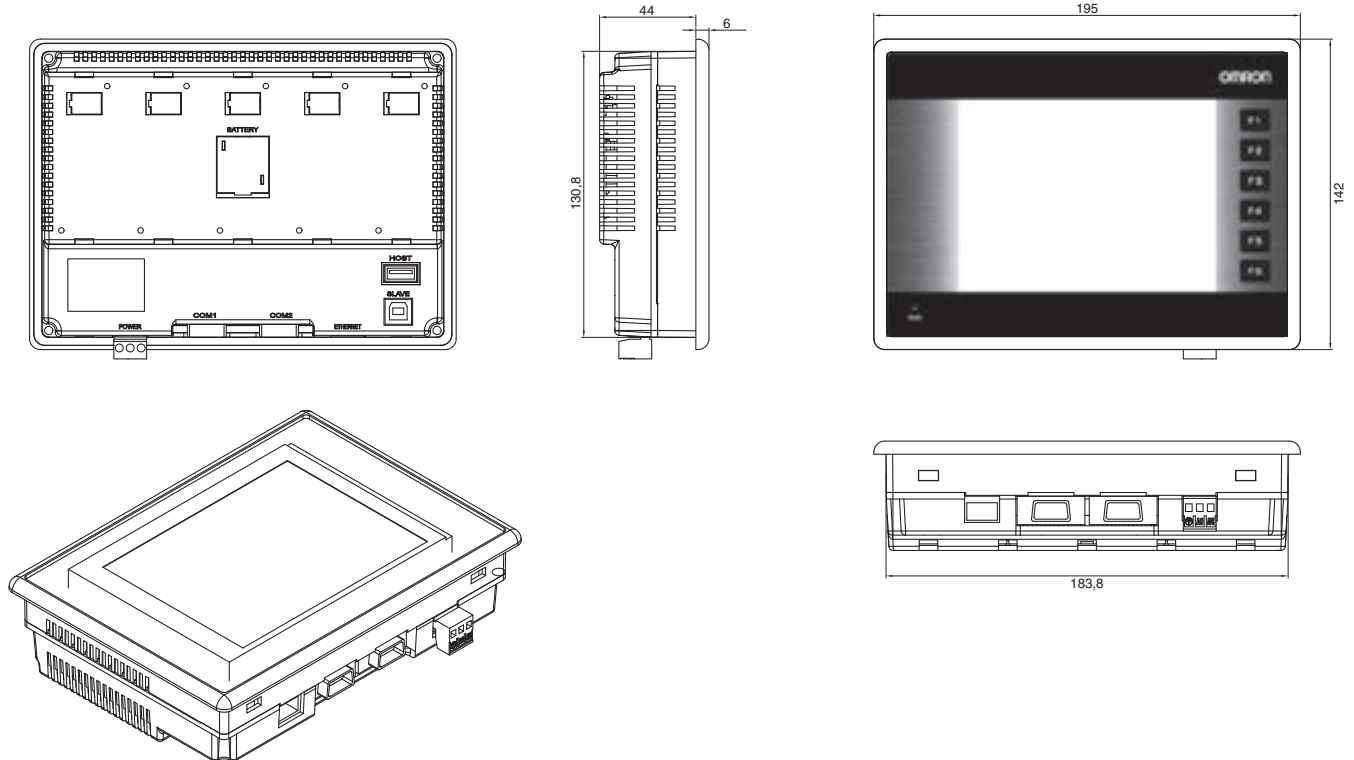
# Seria NQ HMI

## Wymiary

### NQ3-TQ/MQ



### NQ5-TQ/SQ/MQ



# Seria NQ HMI

## Pozostałe dane

Element	NQ5-TQ	NQ5-SQ	NQ5-MQ	NQ3-TQ	NQ3-MQ
Typ wskaźnika	TFT kolor 5,7"	STN kolor 5,7"	STN mono (niebieski) 5,7"	TFT kolor 3,5"	3,8 cala, monochromatyczny FSTN czarno-biały
Rozdzielczość	320×240 (QVGA)				
Liczba kolorów	256 (32 000 dla danych obrazu)	256 (4096 dla danych obrazu)	16 odcieni	256 (32 000 dla danych obrazu)	4 odcieni
Podświetlenie	LED	1×CCFL		LED	
Trwałość podświetlenia	Min. 50 000 godzin w temperaturze 25°C				
Panel dotykowy	Analogowy, rezystancyjny				
Liczba klawiszy funkcyjnych	6			5	
Wymiary mm (wys. × szer. × gł.)	142×195×50			102×128×44.5	
Ciężar	maks. 0,4 kg				
Pamięć danych ekranu	8 MB			8 MB	
Pamięć wewnętrzna	trwała, bity i słowa				
Łącze szeregowe (COM1)	1×RS-232/422/485				
Łącze szeregowe (COM2)	1×RS-232			-	
Port USB „Slave”	do programowania				
Port USB „Host”	do przenoszenia plików za pomocą pamięci wymiennej USB				
Ethernet	IEEE 802.3u 10Base-T/100Base-TX				
Napięcie zasilania	24 V DC ±15%				
Pobór mocy	Maks.12 W			maks. 10 W	
Bateria	NQ-BAT01 (bateria pastylkowa 3 V)				
Trwałość baterii	5 lat (przy temp. 25°C)				
Klasa ochrony (panel przedni)	IP65				
Spełniane normy	CE, cULus 508, Lloyds				
Środowisko pracy	Bez gazów korozyjnych				
Temperatura otoczenia	0–50°C <sup>*1</sup>				
Wilgotność środowiska pracy	10–85%, brak kondensacji				

\*1 więcej informacji można znaleźć w podręczniku użytkownika

## Informacje dotyczące zamawiania

Specyfikacja			Oznaczenie
Kolorowy, TFT	5,7", 320x240 pikseli	Ethernet	NQ5-TQ010-B
Kolorowy, STN	5,7", 320x240 pikseli	bez obsługi Ethernetu	NQ5-SQ000-B
		bez obsługi Ethernetu, format pionowy	NQ5-SQ001-B
Monochromatyczny STN	5,7", 320x240 pikseli	bez obsługi Ethernetu	NQ5-MQ000-B
		bez obsługi Ethernetu, format pionowy	NQ5-MQ001-B
Kolorowy, TFT	3,5", 320x240 pikseli	bez obsługi Ethernetu	NQ3-TQ000-B
		Ethernet	NQ3-TQ010-B
Monochromatyczny FSTN	3,8", 320x240 pikseli	bez obsługi Ethernetu	NQ3-MQ000-B

## Akcesoria

Specyfikacja			Oznaczenie
Kable	Port Mini-Peripheral CJ1/CS1/CQM1H/CPM2C PLC, 2 m		NQ-CN221
	Port szeregowy RS-232 CJ1/CS1/CP1/CQM1H PLC, 2 m		NQ-CN222
	Port szeregowy RS-232 CJ1/CS1/CP1/CQM1H PLC, 5 m		NQ-CN521
	Kabel USB do programowania, 2 m		CP1W-CN221
	Kabel szeregowy do programowania, 2 m		NT2S-CN002
Oprogramowanie	NQ-Designer, bezpłatne, do pobrania z witryny internetowej firmy Omron.		-
Akcesoria	Zestaw obejmujący wtyczki 24 V x 2 i zaciski do montażu x 4		NQ-ATT01
	Bateria		NQ-BAT01

**OMRON EUROPE B.V.** Wegalaan 67-69, NL-2132 JD, Hoofddorp, Holandia. Tel: +31 (0) 23 568 13 00 Fax: +31 (0) 23 568 13 88 [www.industrial.omron.eu](http://www.industrial.omron.eu)

## **POLSKA**

### **Omron Electronics Sp. z o.o.**

ul. Mariana Sengera "Cichego" 1, 02-790 Warszawa  
Tel: +48 (0) 22 645 78 60  
Fax: +48 (0) 22 645 78 63  
[www.industrial.omron.pl](http://www.industrial.omron.pl)

## **Austria**

Tel: +43 (0) 2236 377 800  
[www.industrial.omron.at](http://www.industrial.omron.at)

## **Belgia**

Tel: +32 (0) 2 466 24 80  
[www.industrial.omron.be](http://www.industrial.omron.be)

## **Dania**

Tel: +45 43 44 00 11  
[www.industrial.omron.dk](http://www.industrial.omron.dk)

## **Finlandia**

Tel: +358 (0) 207 464 200  
[www.industrial.omron.fi](http://www.industrial.omron.fi)

## **Francja**

Tel: +33 (0) 1 56 63 70 00  
[www.industrial.omron.fr](http://www.industrial.omron.fr)

## **Hiszpania**

Tel: +34 913 777 900  
[www.industrial.omron.es](http://www.industrial.omron.es)

## **Holandia**

Tel: +31 (0) 23 568 11 00  
[www.industrial.omron.nl](http://www.industrial.omron.nl)

## **Niemcy**

Tel: +49 (0) 2173 680 00  
[www.industrial.omron.de](http://www.industrial.omron.de)

## **Norwegia**

Tel: +47 (0) 22 65 75 00  
[www.industrial.omron.no](http://www.industrial.omron.no)

## **Portugalia**

Tel: +351 21 942 94 00  
[www.industrial.omron.pt](http://www.industrial.omron.pt)

## **Republika Czeska**

Tel: +420 234 602 602  
[www.industrial.omron.cz](http://www.industrial.omron.cz)

## **Republika Południowej Afryki**

Tel: +27 (0)11 608 3041  
[www.industrial.omron.co.za](http://www.industrial.omron.co.za)

## **Rosja**

Tel: +7 495 648 94 50  
[www.industrial.omron.ru](http://www.industrial.omron.ru)

## **Szwajcaria**

Tel: +41 (0) 41 748 13 13  
[www.industrial.omron.ch](http://www.industrial.omron.ch)

## **Szwecja**

Tel: +46 (0) 8 632 35 00  
[www.industrial.omron.se](http://www.industrial.omron.se)

## **Turcja**

Tel: +90 212 467 30 00  
[www.industrial.omron.com.tr](http://www.industrial.omron.com.tr)

## **Węgry**

Tel: +36 1 399 30 50  
[www.industrial.omron.hu](http://www.industrial.omron.hu)

## **Wielka Brytania**

Tel: +44 (0) 870 752 08 61  
[www.industrial.omron.co.uk](http://www.industrial.omron.co.uk)

## **Włochy**

Tel: +39 02 326 81  
[www.industrial.omron.it](http://www.industrial.omron.it)

## **Inne przedstawicielstwa**

**firmy Omron**  
[www.industrial.omron.eu](http://www.industrial.omron.eu)

## **Systemy automatyki**

- Programowalne sterowniki logiczne (PLC) • Panele operatorskie (HMI) • Zdalne moduły We/Wy
- Przemysłowe komputery PC • Oprogramowanie

## **Sterowniki i napędy**

- Kontrolery ruchu • Serwonapędy • Falowniki

## **Komponenty sterujące**

- Regulatory temperatury • Zasilacze • Przełączniki czasowe • Liczniki
- Przełączniki programowalne • Cyfrowe wskaźniki panelowe
- Przełączniki elektromechaniczne • Przełączniki monitorująco-kontrolne
- Przełączniki półprzewodnikowe • Wyłączniki krańcowe • Przyciski
- Niskonapięciowa aparatura przełączająca

## **Czujniki i urządzenia bezpieczeństwa**

- Czujniki fotoelektryczne • Czujniki indukcyjne • Czujniki ciśnienia i pojemnościowe
- Kable połączeniowe • Czujniki przemieszczania i pomiaru szerokości
- Systemy wizyjne • Sieci bezpieczeństwa • Czujniki bezpieczeństwa
- Moduły bezpieczeństwa/moduły przełącznikowe • Zamki bezpieczeństwa/zamki ryglujące