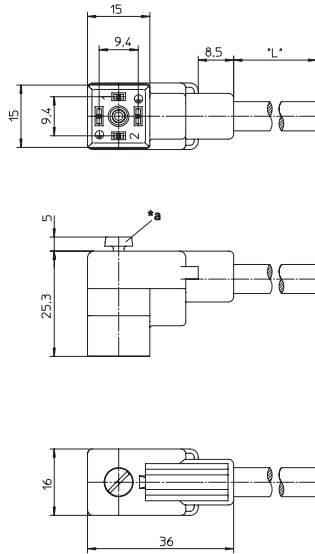


### VC 1A-1-3

Aktor-Anschlussleitung, Ventilstecker ähnlich DIN EN 175301-803, Bauform C, Industriebauform (9,4 mm), mit LED-Funktionsanzeige, Schutzbeschaltung durch Varistor, Erdanschluss gebrückt

Actuator cordset, single-ended, valve connector similar to DIN EN 175301-803, industry standard form C (9.4 mm), with LED function indicator, varistor voltage protection, connected protective earth

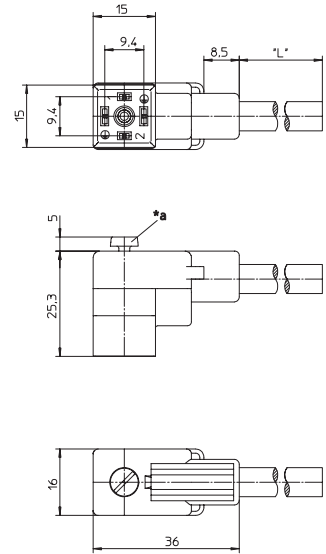


\*a M3-Schraube  
M3 screw

### VC 1D-3-3

Aktor-Anschlussleitung, Ventilstecker ähnlich DIN EN 175301-803, Bauform C, Industriebauform (9,4 mm), ohne Beschaltung, 2 + Erdanschluss, Erdanschluss gebrückt

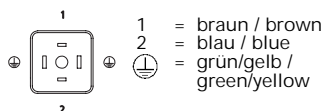
Actuator cordset, single-ended, valve connector similar to DIN EN 175301-803, industry standard form C (9.4 mm), without circuitry, 2 + earth connection, connected protective earth



\*a M3-Schraube  
M3 screw

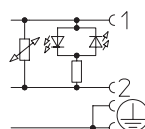
#### Pinbelegung Pin assignment

VC 1A-1-3 / VC 1D-3-3



#### Schaltbild Wiring diagram

VC 1A-1-3



## Anschlussleitungen für Aktoren, Sensoren und Verteiler Cordsets, single-ended, for actuators, sensors and distribution boxes

<b>Technische Daten</b>	
Umgebungstemperatur	-25°C / +80°C
<b>Werkstoffe</b>	
Gehäuse / Griffkörper	TPU
Kontaktträger	PBT
Kontakt	CuZn, vernickelt und verzinkt
<b>Mechanische Daten</b>	
Schutzart	IP 67 Nur im verschraubten Zustand mit den dazugehörigen Gegenständen.
<b>Elektrische Daten</b>	
Durchgangswiderstand	≤ 5 mΩ
Nennstrom bei 40°C	4 A
Nennspannung	VC 1A: 24 V
	VC 1D: 240 V
Bemessungsspannung	VC 1A: 32 V
	VC 1D: 250 V
Isolationswiderstand	> 10 <sup>9</sup> Ω
Verschmutzungsgrad	3
<b>Varistor-Kenndaten (VC 1A)</b>	
Nennspannung	47 V bei 0,1 mA
typ. Begrenzungsspannung	110 V bei 5 A
max. Impulsenergie (Normimpuls 10/1000us)	0,9 Ws
max. Dauerverlustleistung	0,01 W
<b>Zubehör (inkl.)</b>	Beschriftungsschild Schraube (montiert)

<b>Technical data</b>	
Operating temperature range	-25°C / +80°C
<b>Materials</b>	
Housing / Molded body	TPU
Insert	PBT
Contact	CuZn, nickel-plated and tin-plated
<b>Mechanical data</b>	
Degree of protection	IP 67 Only in locked position with its proper counterparts.
<b>Electrical data</b>	
Contact resistance	≤ 5 mΩ
Nominal current at 40°C	4 A
Nominal voltage	VC 1A: 24 V
	VC 1D: 240 V
Rated voltage	VC 1A: 32 V
	VC 1D: 250 V
Insulation resistance	> 10 <sup>9</sup> Ω
Pollution degree	3
<b>Varistor data (VC 1A)</b>	
Nominal voltage	47 V at 0.1 mA
Typ. limiting voltage	110 V at 5 A
Max. pulse energy (standard impulse 10/1000us)	0.9 Ws
Max. continuous power loss	0.01 W
<b>Accessories (incl.)</b>	Attachable label Screw (fitted)

Bestellbezeichnung Designation	Polzahl Poles	Mantel Outer jacket
VC 1A-1-3-212/... M	2 + ⊕	PVC
VC 1A-1-3-226/... M	2 + ⊕	PUR halogenfrei / halogen free
VC 1D-3-3-212/... M	2 + ⊕	PVC

Standardlängen: 2 M / 5 M / 10 M  
Andere Kabellängen oder Leitungsaufbauten auf Anfrage.

Standard lengths: 2 M / 5 M / 10 M  
Other cable lengths or cable specifications on request.

Ein Einsatz der Produkte in aggressiven Medien ist im Einzelfall zu überprüfen.

The application of these products in harsh environments should always be checked before use.